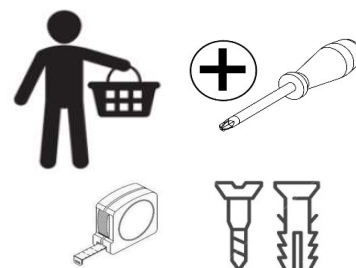
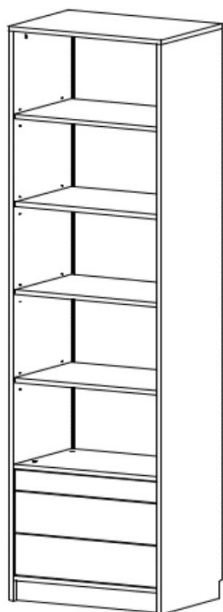


Ważne – przed rozpoczęciem montażu zapoznaj się z poniższą instrukcją, aby przeprowadzić właściwy montaż



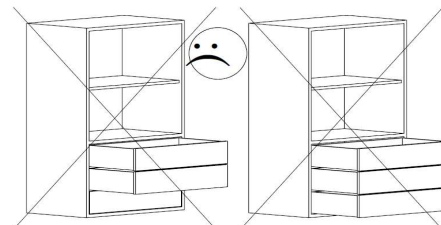
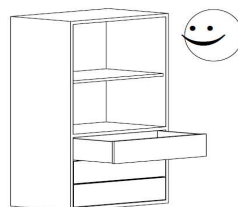
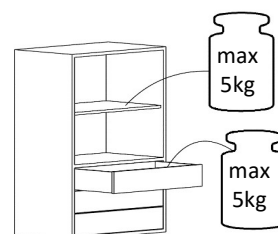
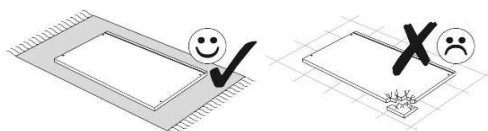
Trzymaj dzieci i zwierzęta z dala w trakcie montażu, małe części mogą spowodować uduszenie.

Aby uniknąć zarysowania produktu albo podłogi, mebel powinien być montowany na miękkim podłożu, np. dywanie.

Należy utylizować opakowanie według wskazań.

Używaj mebla zgodnie z jego przeznaczeniem.

Doczyszczania należy używać wilgotnej ścierki, wody lub delikatnego detergentu przeznaczonego do mebli.



Mebel bezwzględnie musi być przymocowany do ściany

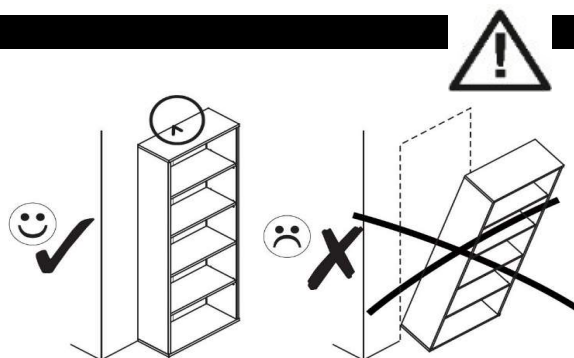
1. Montaż musi przeprowadzić osoba kompetentna

2. Podczas wiercenia w ścianie zawsze należy sprawdzić, czy nie ma ukrytych przewodów, elementów itp.

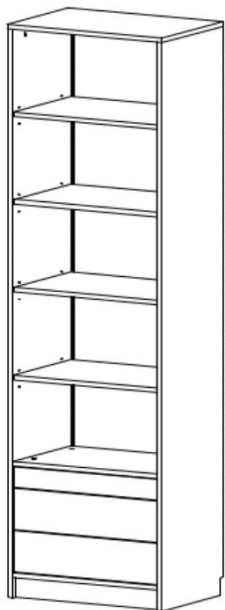
3. Określ rodzaj ściany, do której chcesz przymocować mebel, upewnij się, że zastosowane śruby i kołki są odpowiednie do mocowania. W razie wątpliwości należy skontaktować ze specjalistycznym sklepem lub specjalistą w tej dziedzinie. Wartość siły każdego punktu mocowania nie może być mniejsza niż 400N.

4. Po zamontowaniu sprawdź czy montaż wytrzymuje siły występujące podczas użytkowania mebla (obciążenie, zamykanie - otwieranie), sprawdzenie to wykonuj okresowo co 3 miesiące.

5. W przypadku nieodpowiedniego montażu istnieje niebezpieczeństwo wypadku, a nawet śmierci.



Important - before starting the assembly, read the information below to ensure proper assembly



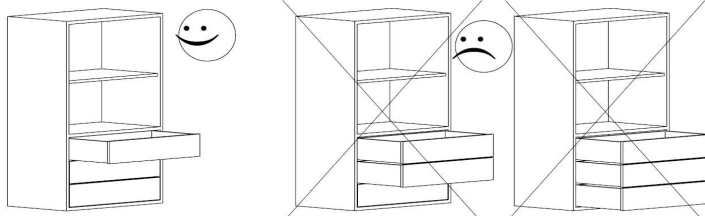
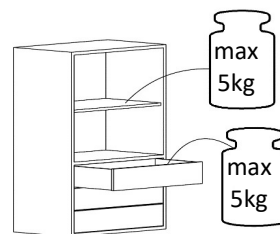
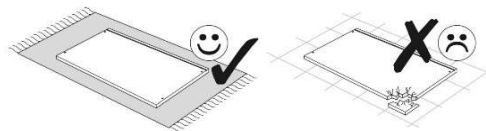
Keep children and pets away during assembly, small parts may cause suffocation.

To avoid scratching the product or the floor, the furniture should be assembled on a soft surface, e.g. a carpet.

Dispose of the packaging as directed.

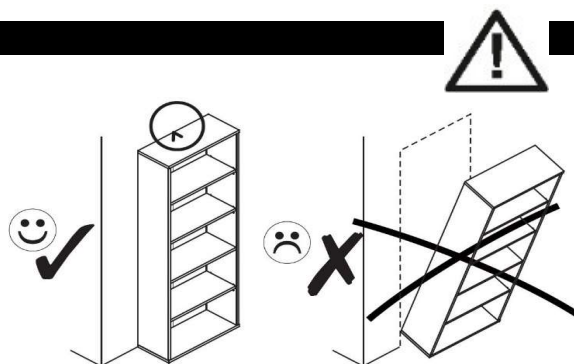
Use furniture for its intended purpose.

Use a damp cloth for cleaning
Use only water or a mild detergent intended for furniture.

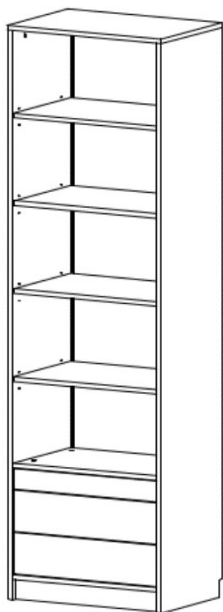


The bed must obligatory be attached to the wall

1. Installation must be carried out by a competent person
2. When drilling into a wall, always check for hidden cables, components, etc.
3. Determine the type of wall to which you want to attach the furniture, make sure that the screws and dowels used are suitable for mounting. If in doubt, please contact a specialist store or specialist in this field. The force value of each attachment point cannot be less than 400N.
4. After installation, check whether the assembly withstands the forces occurring during use of the furniture (load, closing - opening), perform this check periodically every 3 months.
5. In case of improper installation, there is a risk of accident or even death.



Wichtig – Bevor Sie mit der Montage beginnen, lesen Sie die folgende Anweisungen



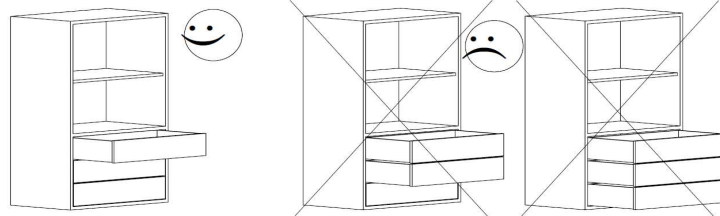
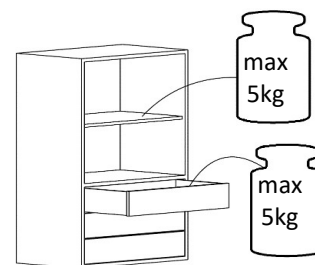
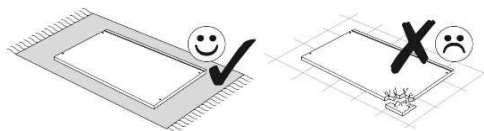
Halten Sie Kinder und Haustiere während der Montage fern, Kleinteile können zum Ersticken führen.

Entsorgen Sie die Verpackung wie angegeben.

Die Möbel bestimmungsgemäss verwenden.

Verwenden Sie zur Reinigung ein feuchtes Tuch, Wasser oder ein mildes Möbelwaschmittel.

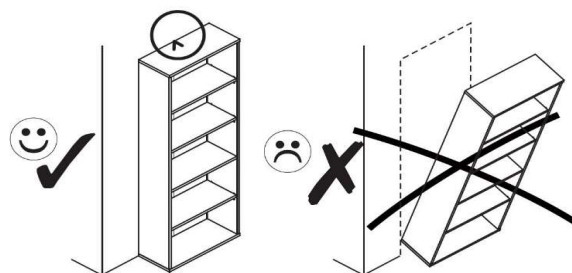
Um ein Zerkratzen des Produkts oder des Bodens zu vermeiden, sollte die Möbel auf einer weichen Oberfläche, z. B. einem Teppich, montiert werden.

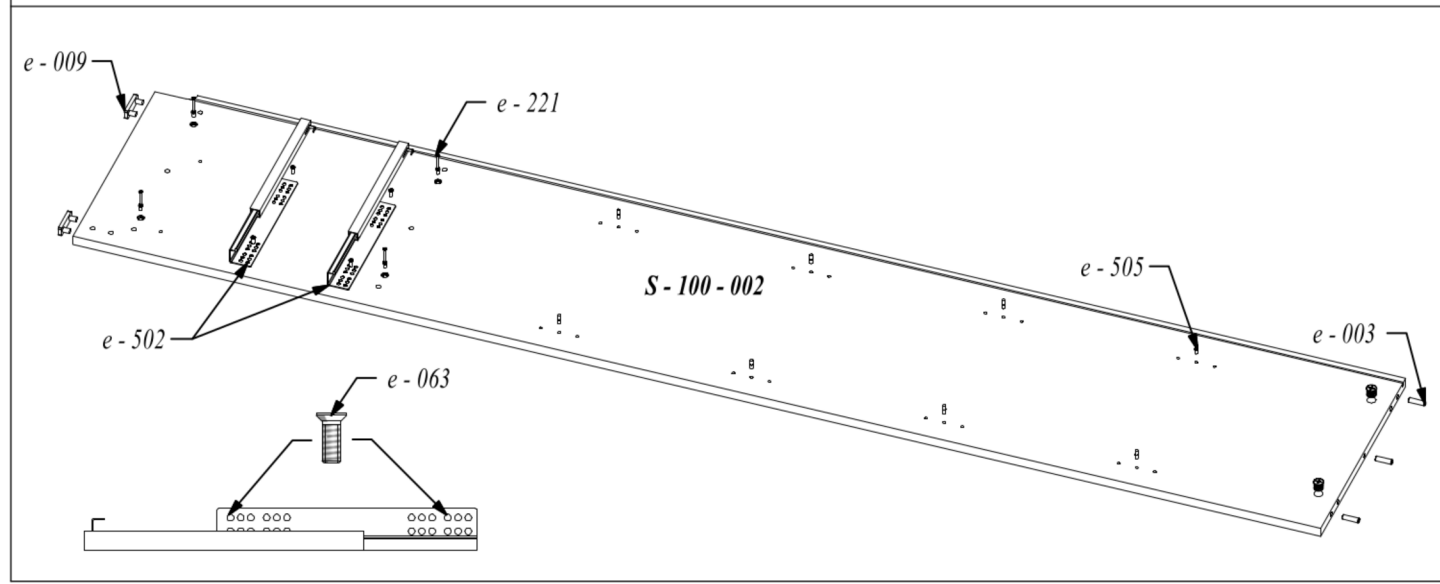
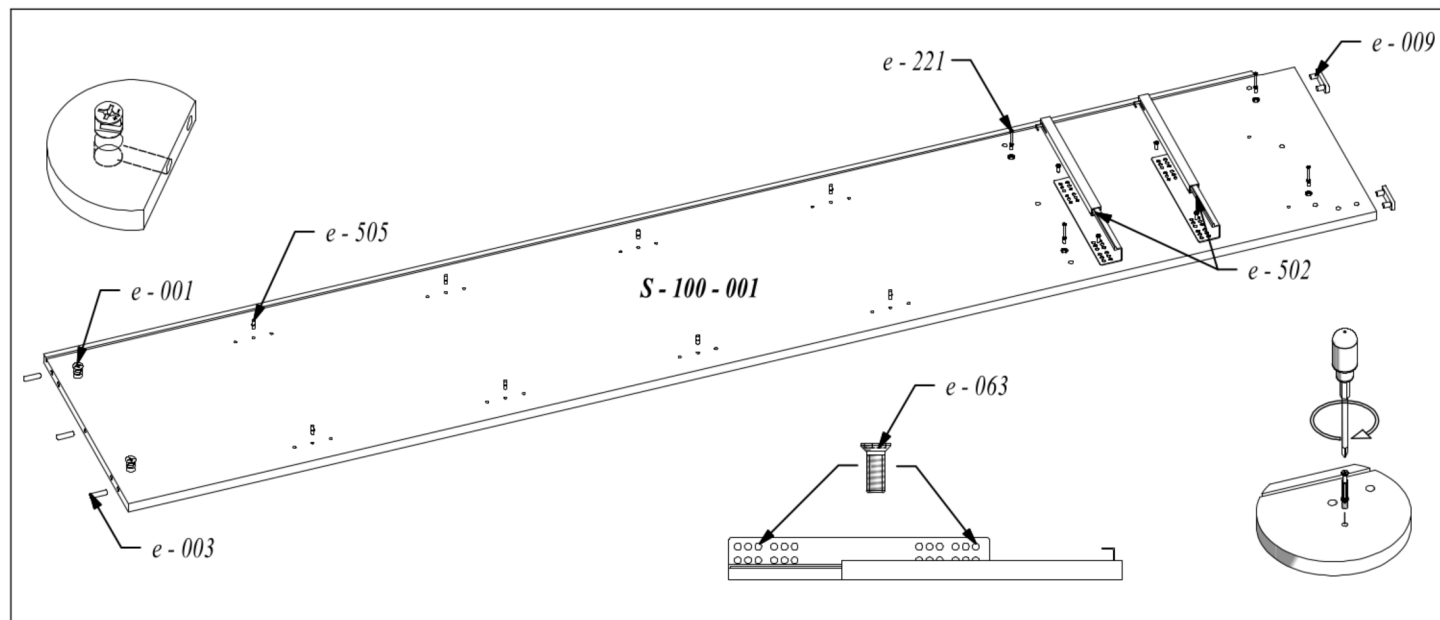
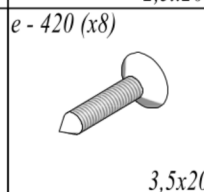
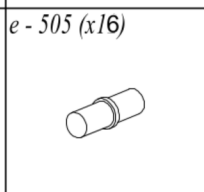
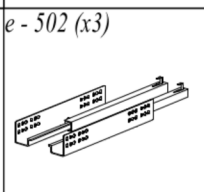
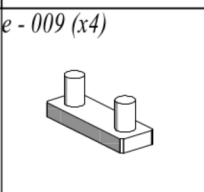
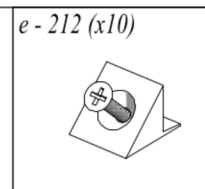
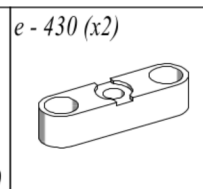
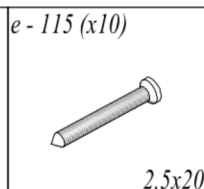
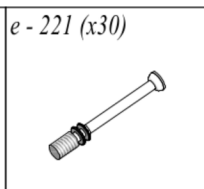
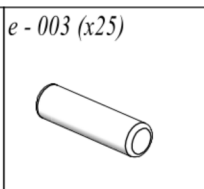
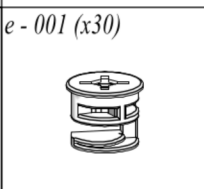
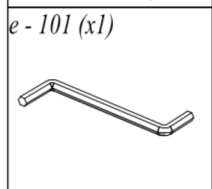
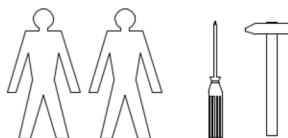
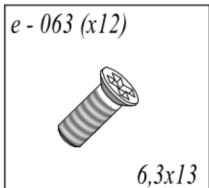
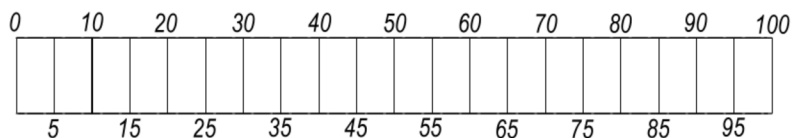


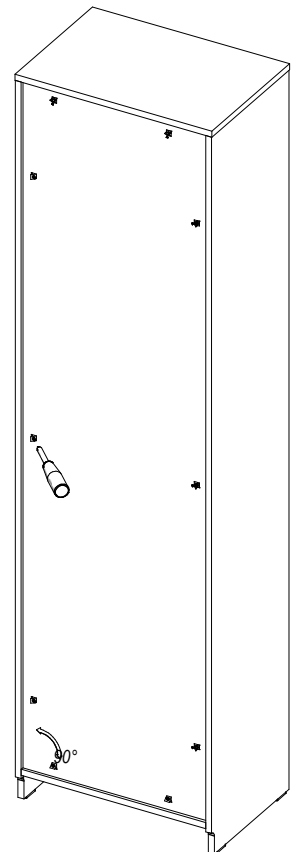
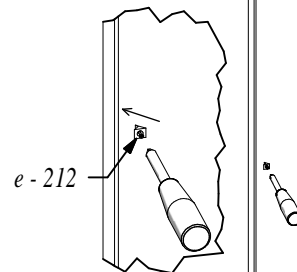
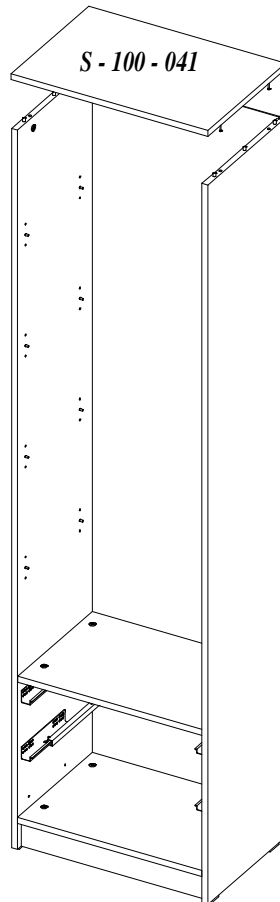
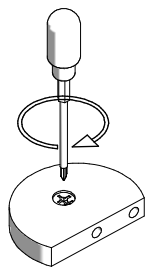
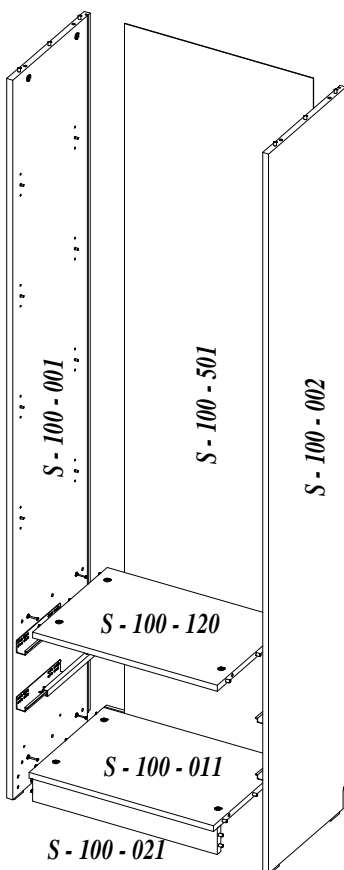
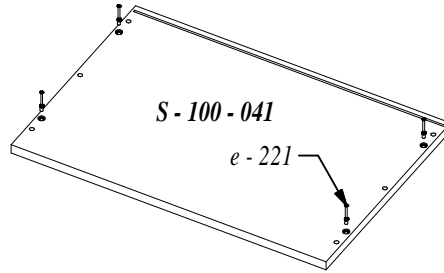
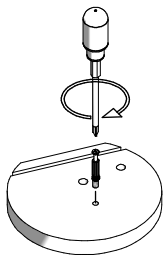
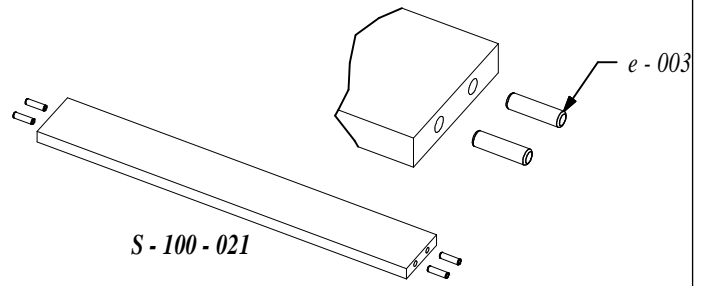
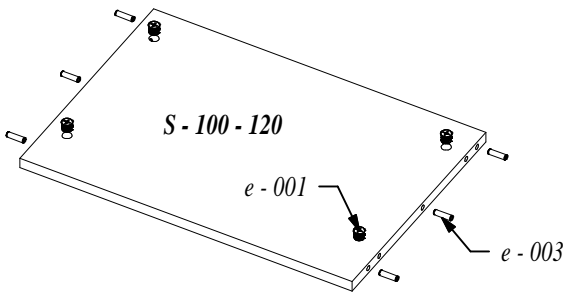
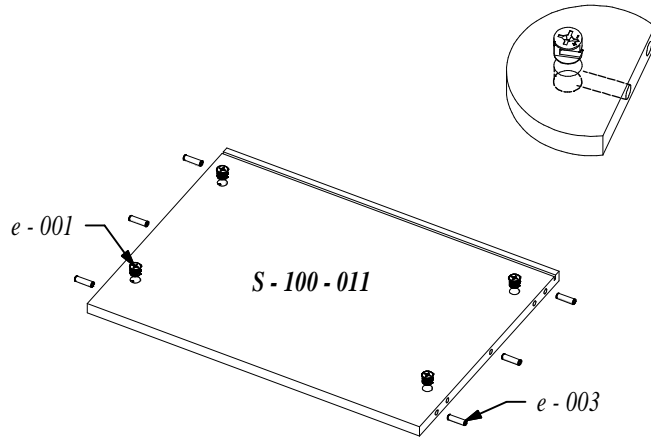
Die Möbel müssen unbedingt an der Wand befestigt werden

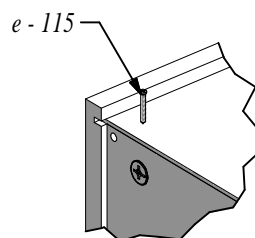
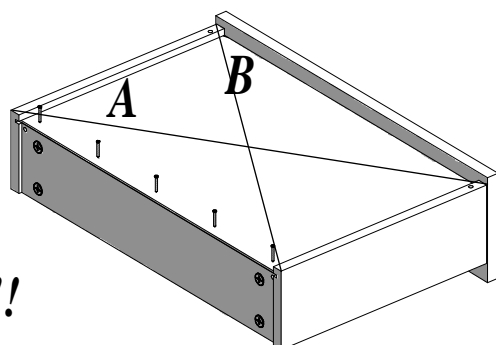
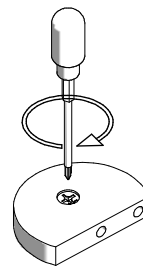
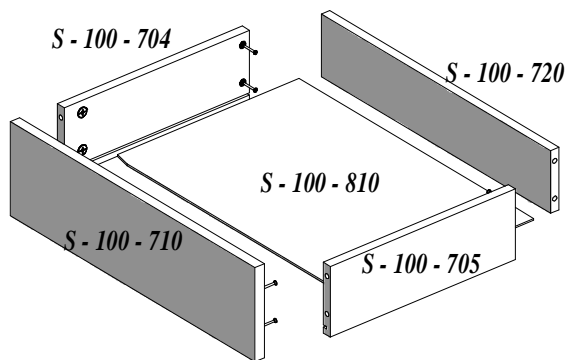
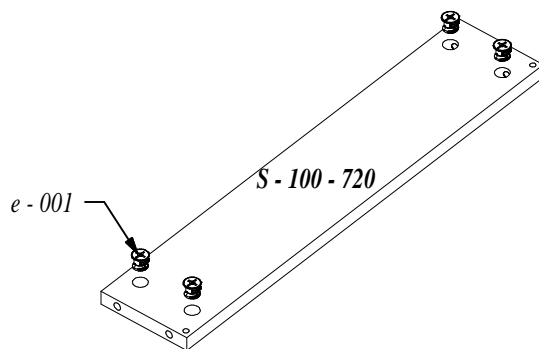
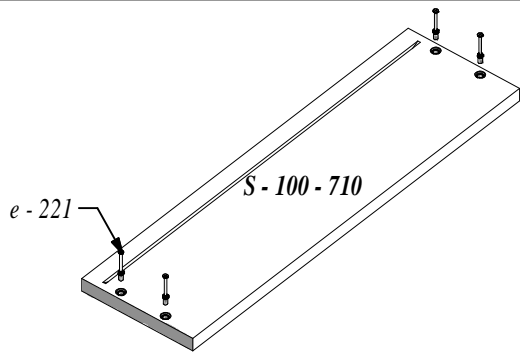
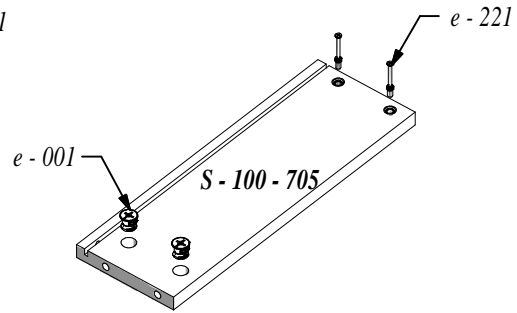
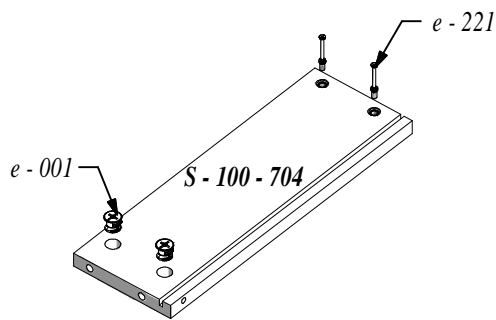
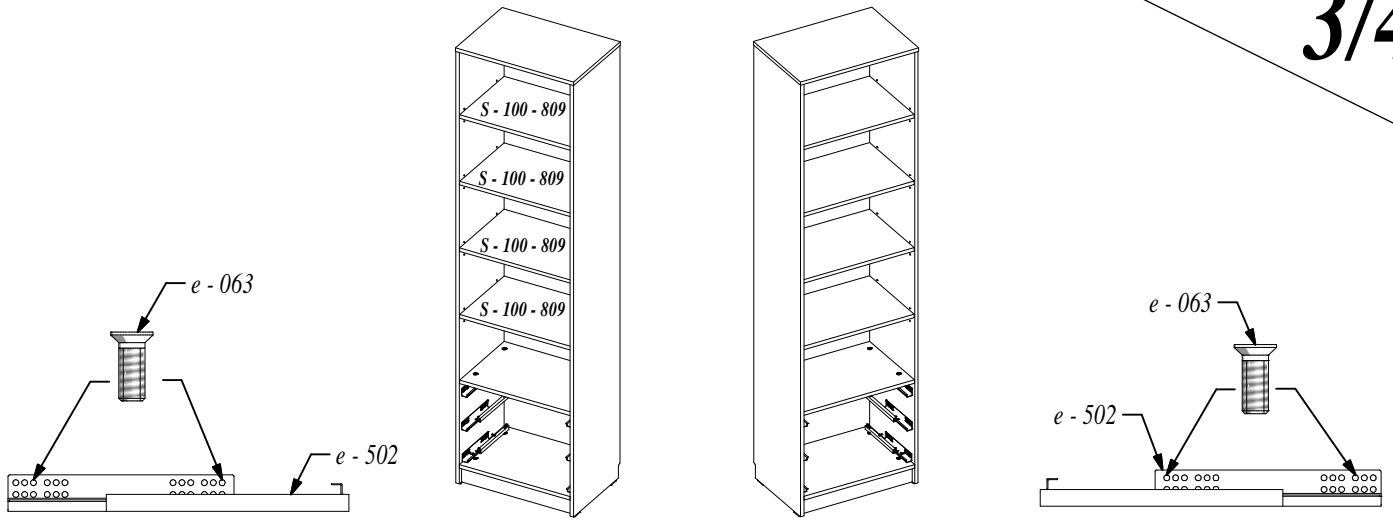


1. Es wird empfohlen die Montage durch Fachkräfte durchzuführen
2. Vor dem Bohren soll geprüft werden, ob in der Wand in den gebohrten Stellen sich keine elektrischen Leitungen etc. befinden
3. Bestimme die Art der Wand, an die das Schrankbett montiert werden soll und besorge geeignete Schrauben mit Dübeln. Vor dem Kauf des Befestigungsmaterials wird es empfohlen sich im Fachgeschäft beraten zu lassen. Der Kraftwert bei jeder Befestigungsstelle an der Wand darf nicht kleiner als 400N betragen
4. Nach der abgeschlossenen Montage soll überprüft werden, ob das Schrankbett ordentlich an der Wand befestigt ist und der Belastung bei normaler Nutzung (Öffnen, Schließen etc.) gut standhält und funktioniert. Eine regelmäßige Überprüfung alle 3 Monate ist empfehlenswert.
5. Eine unsachgemäße Montage kann nicht nur eine Beschädigung des Schrankbettes verursachen, sondern auch zu Verletzungen oder im schlimmsten Fall sogar zum Tod führen.









A = B !!!

