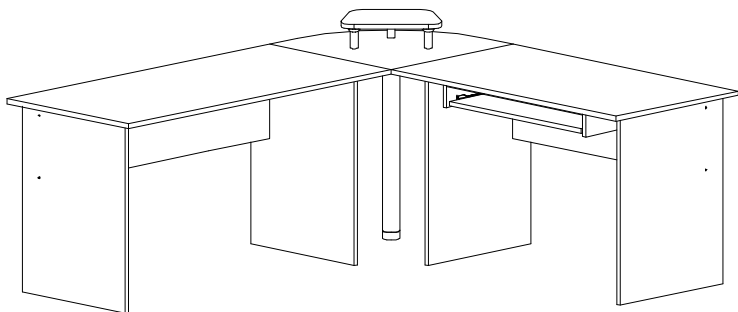


Adam

meble

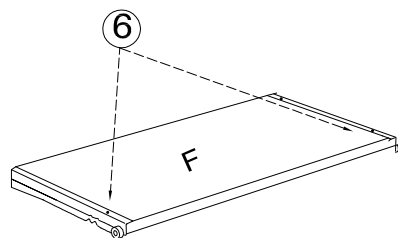
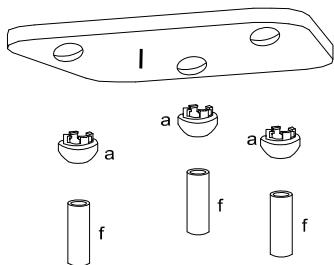
INSTRUKCJA MONTAŻU
ASSEMBLY INSTRUCTION

BIURKO K- 53N

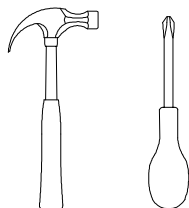


Wykaz	Wymiar (mm)	Ilość
A	1400x650	1
B	720x450	4
C	1300x300	1
D	1100x650	1
E	1000x300	1
F	700x400	1
G	400x120	2
H	725x100	1
I	350x320	1
J	650x650	1

a	c	d	e	f	g	o	p	s	z
J	k	l	m	n	h	i	r	t	w



Do montażu potrzebne są :



ZASADY UŻYTKOWANIA MEBLI:

1. Meble powinny być użytkowane zgodnie z ich konstrukcją i przeznaczeniem.
2. Meble powinny być przechowywane i używane w odpowiednich warunkach tj. nie należy dopuszczać do nadmiernego przegrzewania (przesuszenia), unikać wilgoci (zamoczenia, przemarzania).
3. Meble powinny być używane w pomieszczeniach suchych i zabezpieczonych przed szkodliwym wpływem atmosferycznymi oraz bezpośrednim działaniem promieni słonecznych.
4. Mebli nie należy ustawiać w odległości mniejszej jak 1 metr od czynnych grzejników.

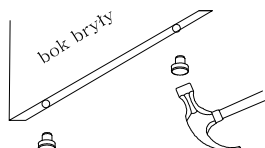
NIE UWZGLĘDNIĄ SIĘ ZGŁOSZEŃ REKLAMACYJNYCH OBEJMUJĄCYCH:

1. Uszkodzenia powstałe w wyniku niewłaściwego przewożenia bądź przenoszenia mebli oraz złego montażu, jak również wynikiem po sprzedaży ze zdarzeń losowych i innych okoliczności.
2. Uszkodzenia powstałe w wyniku niewłaściwego użytkowania, przechowywania i konserwacji, jak również po stwierdzeniu napraw przez osobę nieupoważnioną.
3. Wady i uszkodzenia w następstwie których obniżono cenę wyrobu.

UWAGA !

- W dniu zakupu mebli należy sprawdzić (najlepiej w sklepie) stan zakupionych mebli tzn.:
1. Czy towar jest zgodny z zamówieniem
 2. Czy elementy nie są uszkodzone i czy ich ilość wraz z akcesoriami jest zgodna z poniższym wykazem

Montaż ślizgacza



UWAGA !

KROK 1: montujemy akcesoria tzn. nabijamy kołki drewniane, wkręcamy mimosrody do elementów A,D przykręcamy prowadnice do elementów G oraz F (rys.4 , 6)

KROK 2: łączymy elementy B lewe,C(rys.2)pozniej B prawe z E (rys.2), element H z elementami G (rys.2)

KROK 3: elementy H i G dołączamy do elementu D (rys.3). Do elementu J dołączamy nogę chromowaną (rys.5)

KROK 4: na element I nabijamy akcesoria "a" oraz "f".

KROK 5: łączymy elementy J, A,D (rys.1)