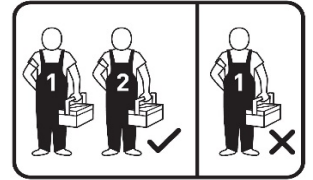
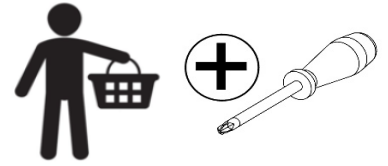
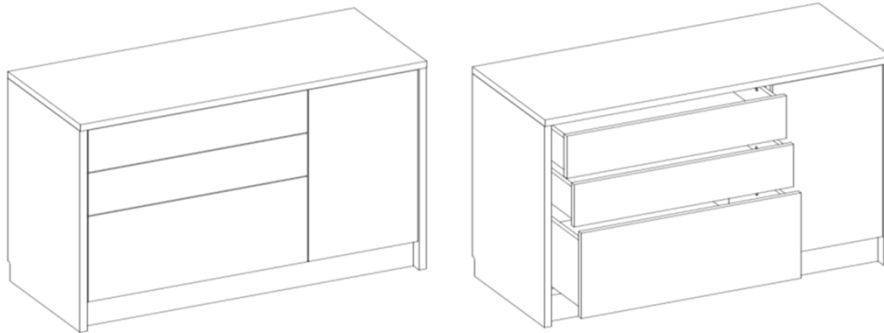


# GS-K-1D3S

\_V1

22.01.2024

**Ważne – przed rozpoczęciem montażu zapoznaj się z poniższą instrukcją**  
**Important - read the instructions below before starting the assembly**  
**Wichtig – Bevor Sie mit der Montage beginnen, lesen Sie die folgende**



Trzymaj dzieci i zwierzęta z dala w trakcie montażu, małe części mogą spowodować uduszenie.

Należy utylizować opakowanie według wskazań.

Używaj mebla zgodnie z jego przeznaczeniem

Keep children and pets away during assembly, small parts may cause suffocation.

Dispose of the packaging as directed.

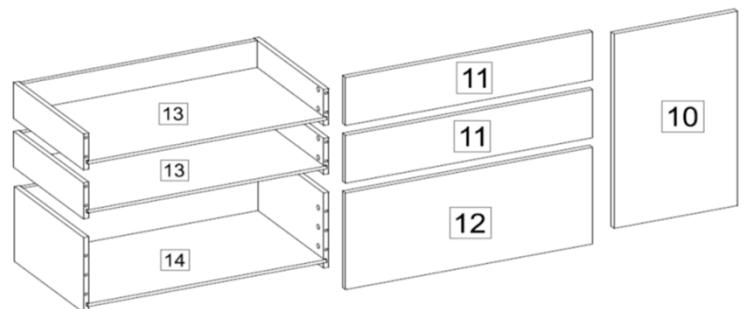
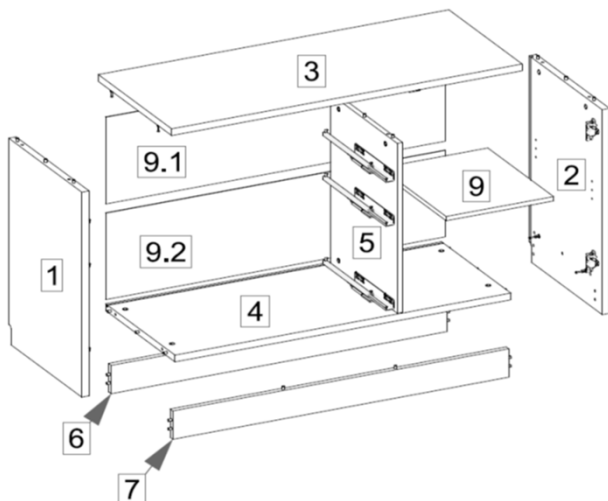
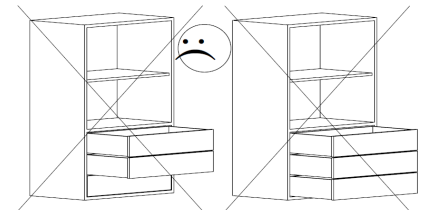
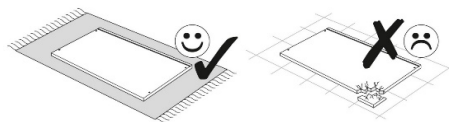
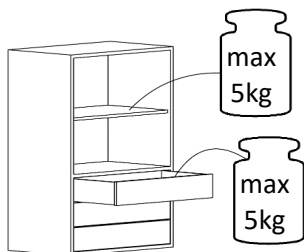
Use furniture for its intended purpose

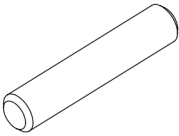
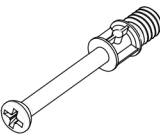


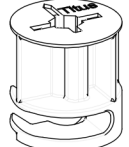
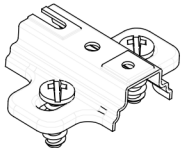
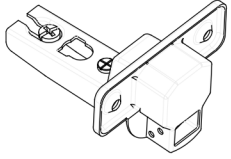

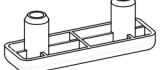

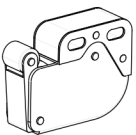
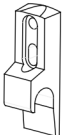
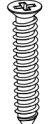


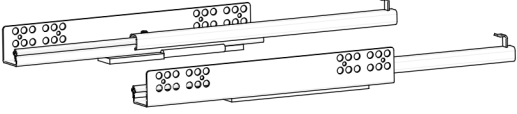
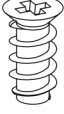
Halten Sie Kinder und Haustiere während der Montage fern, Kleinteile können zum Ersticken führen. Entsorgen Sie die Verpackung wie angegeben. Die Möbel bestimmungsgemäß verwenden.

Aby uniknąć zarysowania produktu albo podłogi, mebel powinien być montowany na miękkim podłożu, np. dywanie.

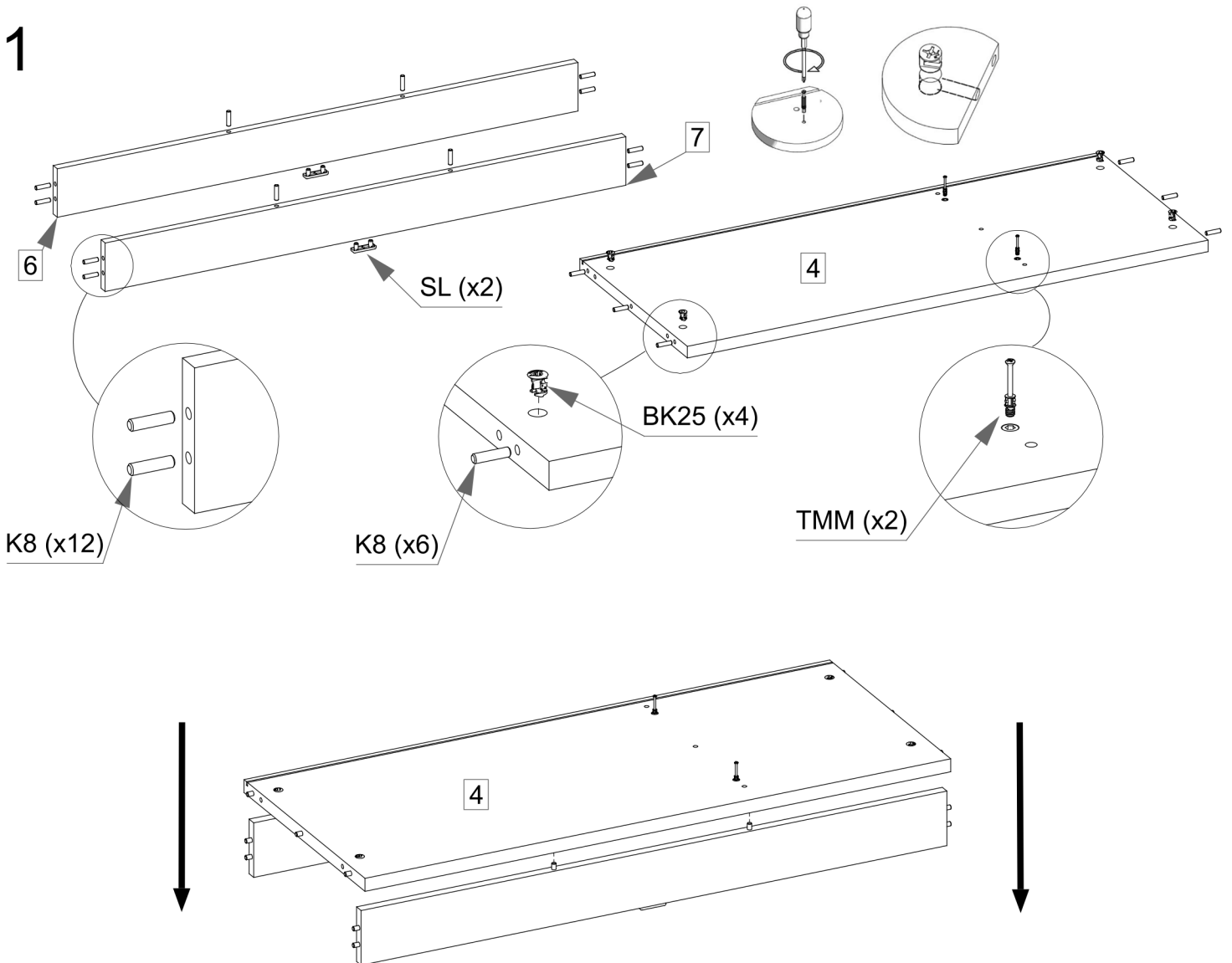
To avoid scratching the product or the floor, the furniture should be assembled on a soft surface, e.g. a carpet.

Um ein Zerkratzen des Produkts oder des Bodens zu vermeiden, sollte die Möbel auf einer weichen Oberfläche, z. B. einem Teppich, montiert werden.

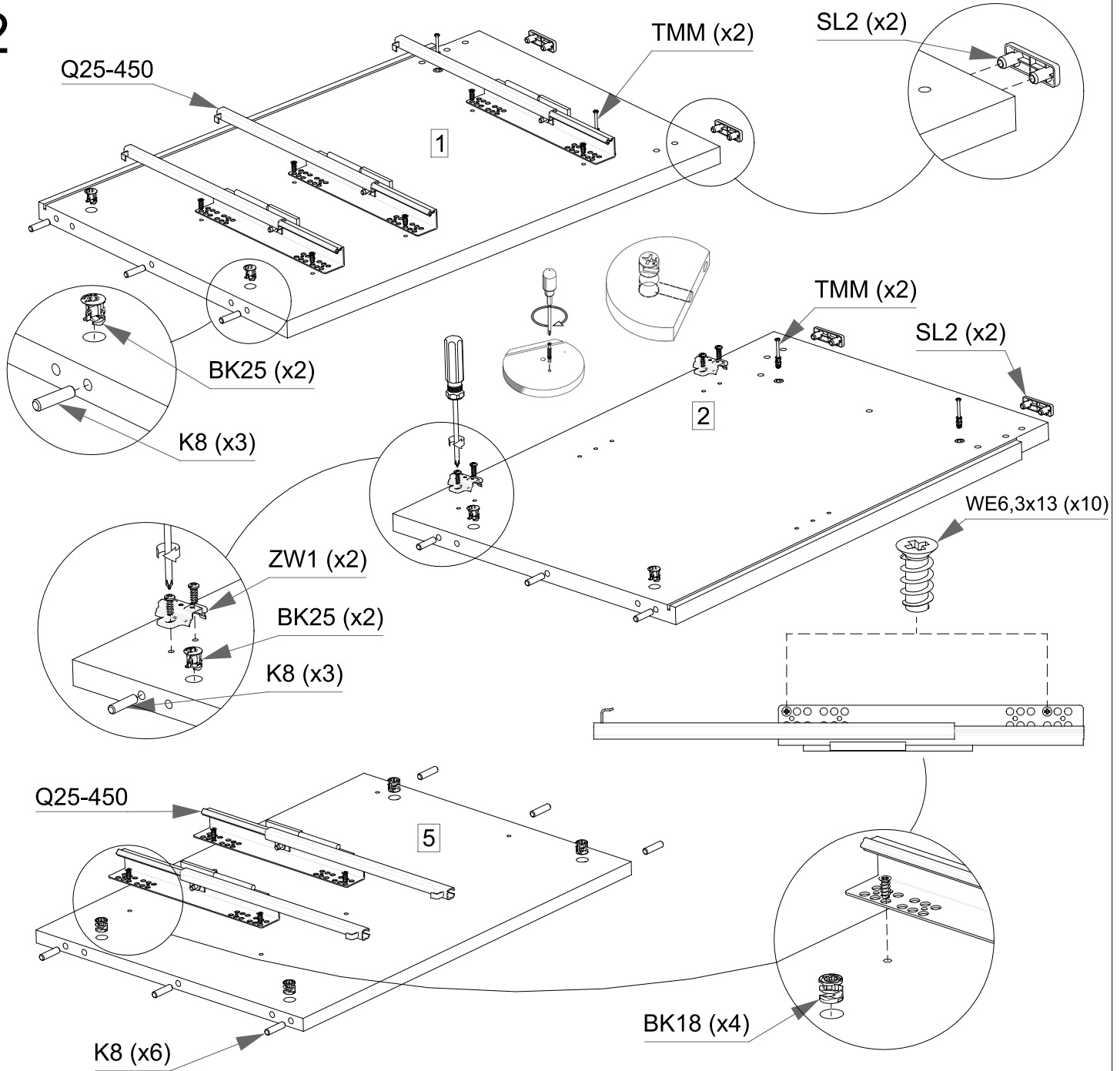


 K8 (x30)	 TMM (x40)	 ZK18 (x28)	 BK18 (x4)	 BK25 (x8)
 ZW1 (x2)	 ZW2 (x2)	 WS4x16 (x4)	 SL2 (x6)	 SST (x14)
 ML1 (x1)	 ML2 (x1)	 WS3x25 (x2)	 WS3x16 (x2)	 PP (x4)
 Hettich Q25-450 (x3)		 WE6,3x13 (x12)		

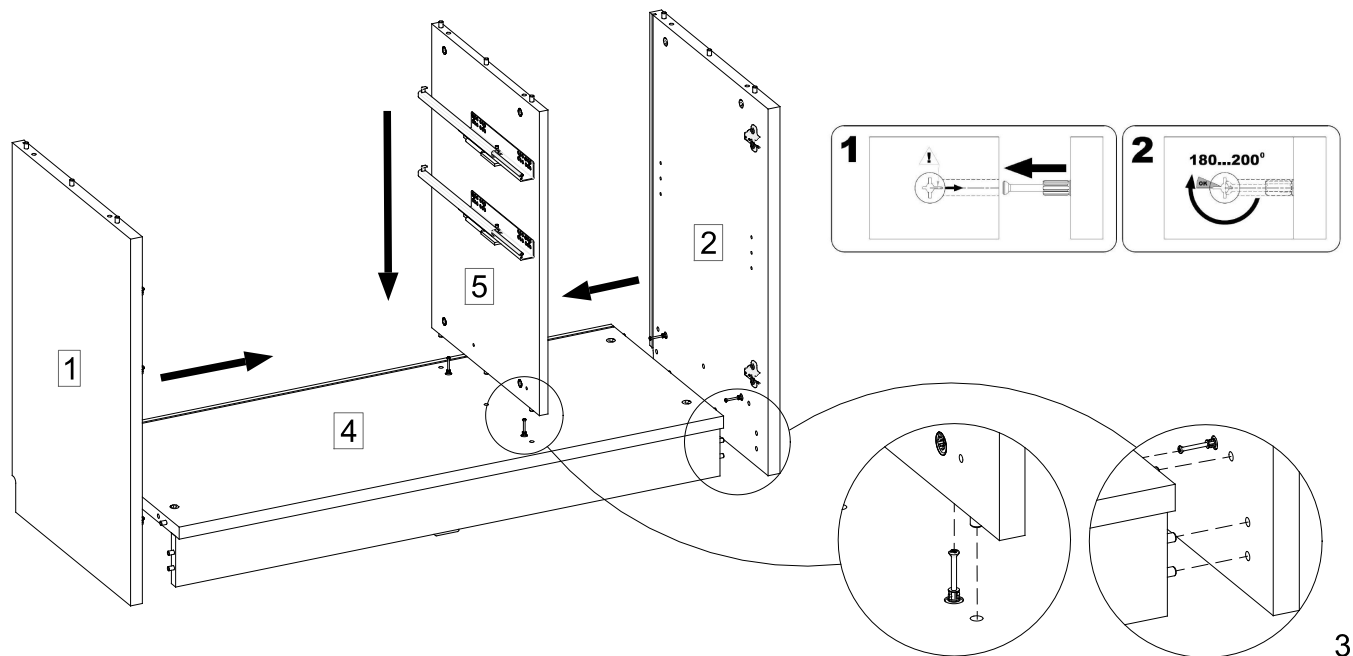
1



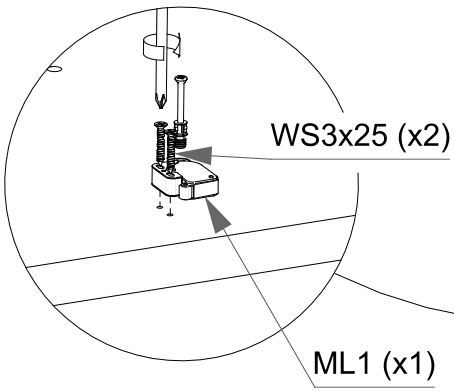
2



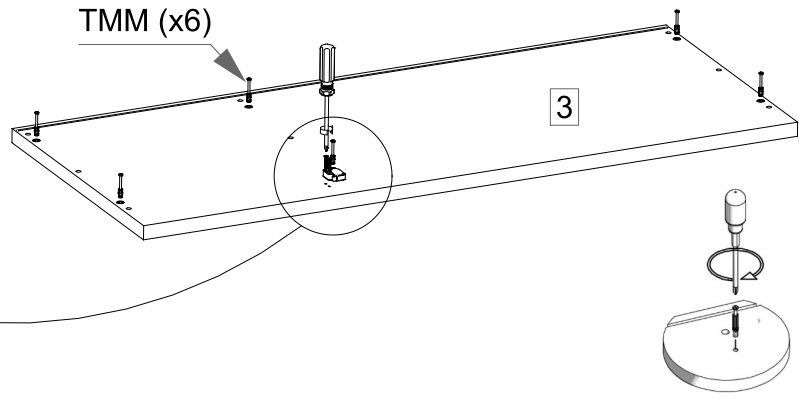
3



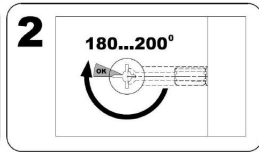
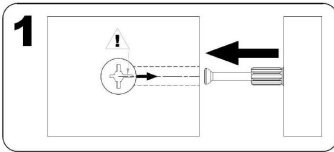
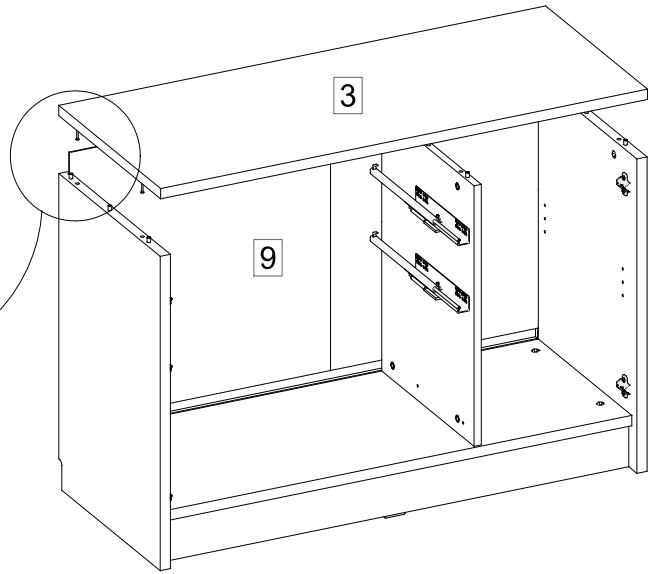
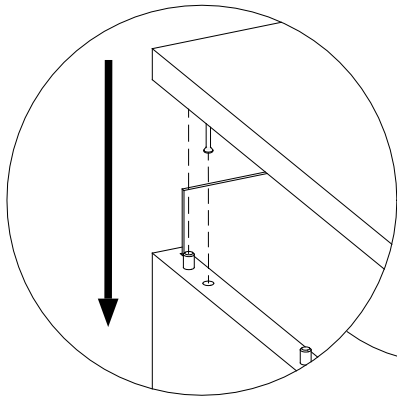
4



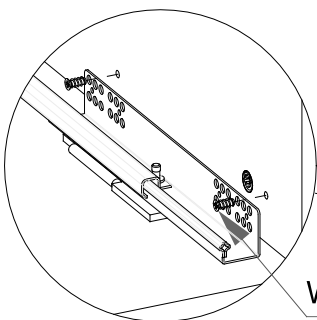
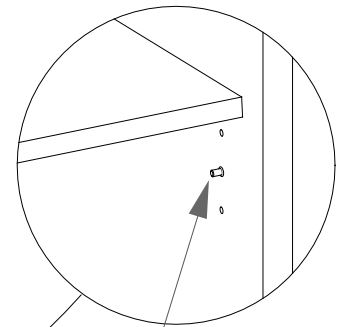
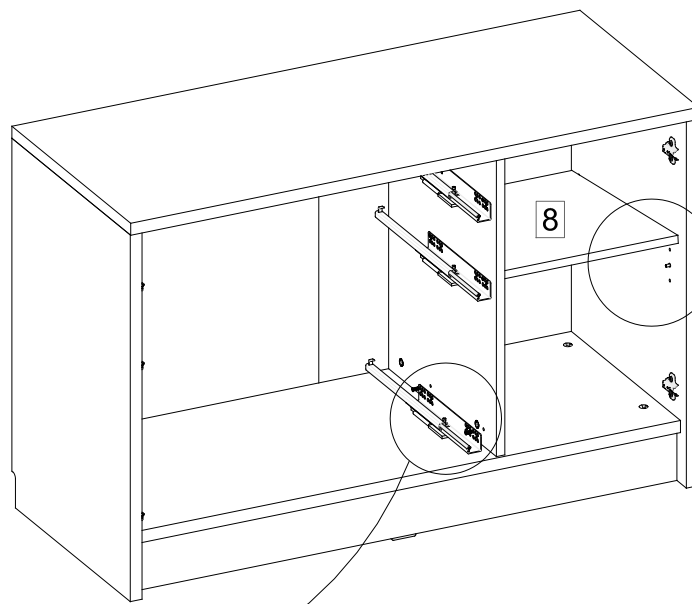
TMM (x6)



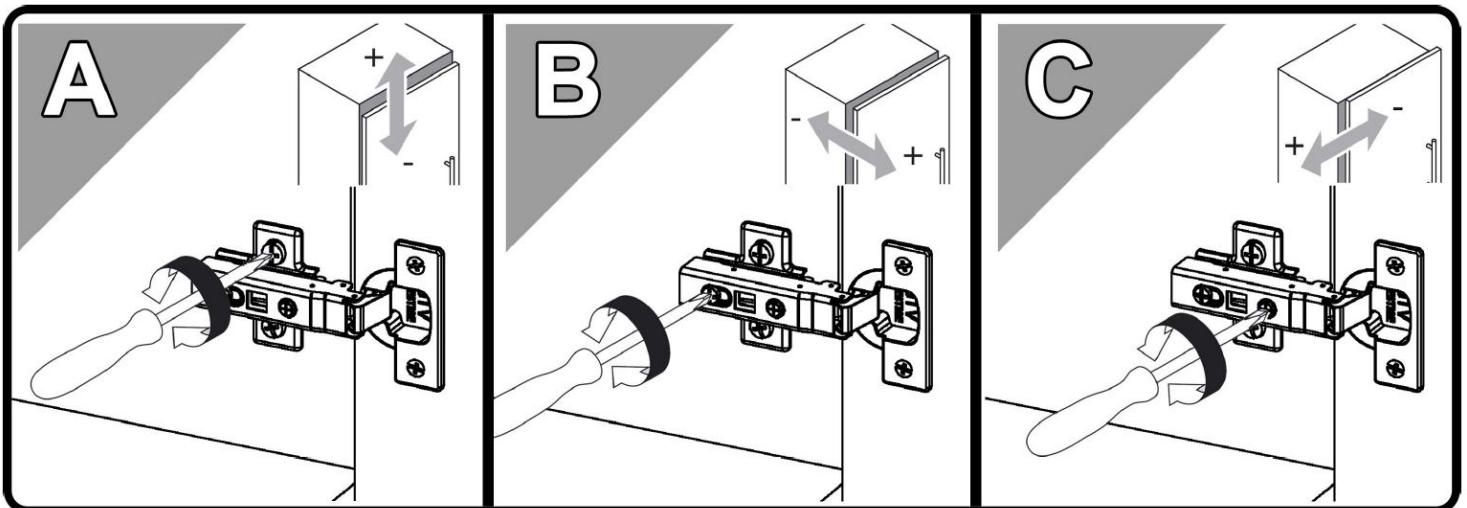
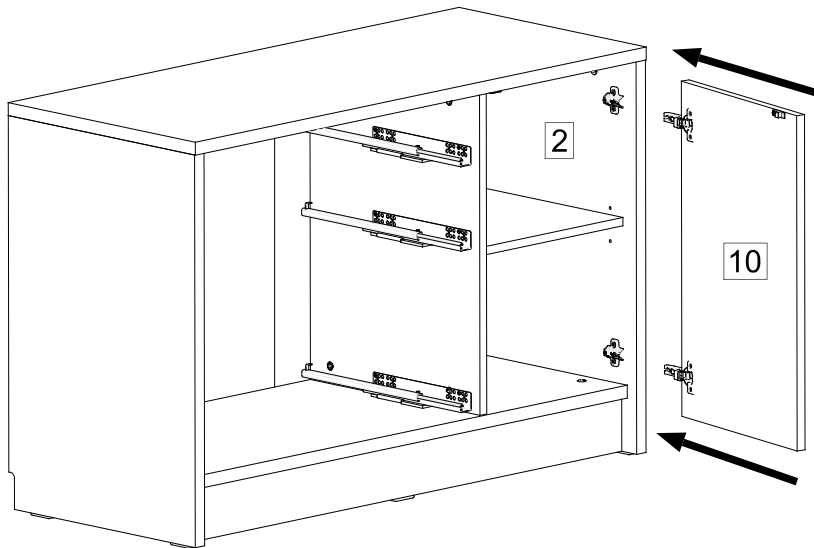
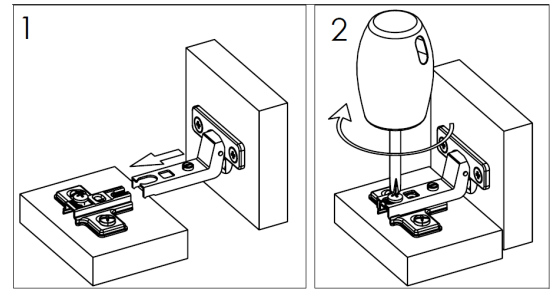
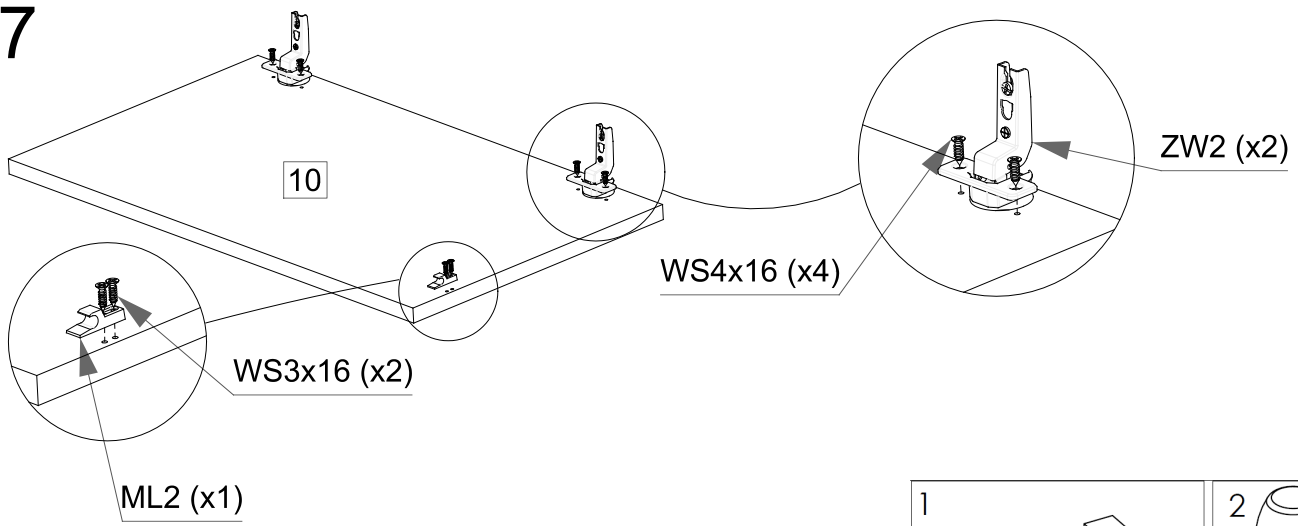
5



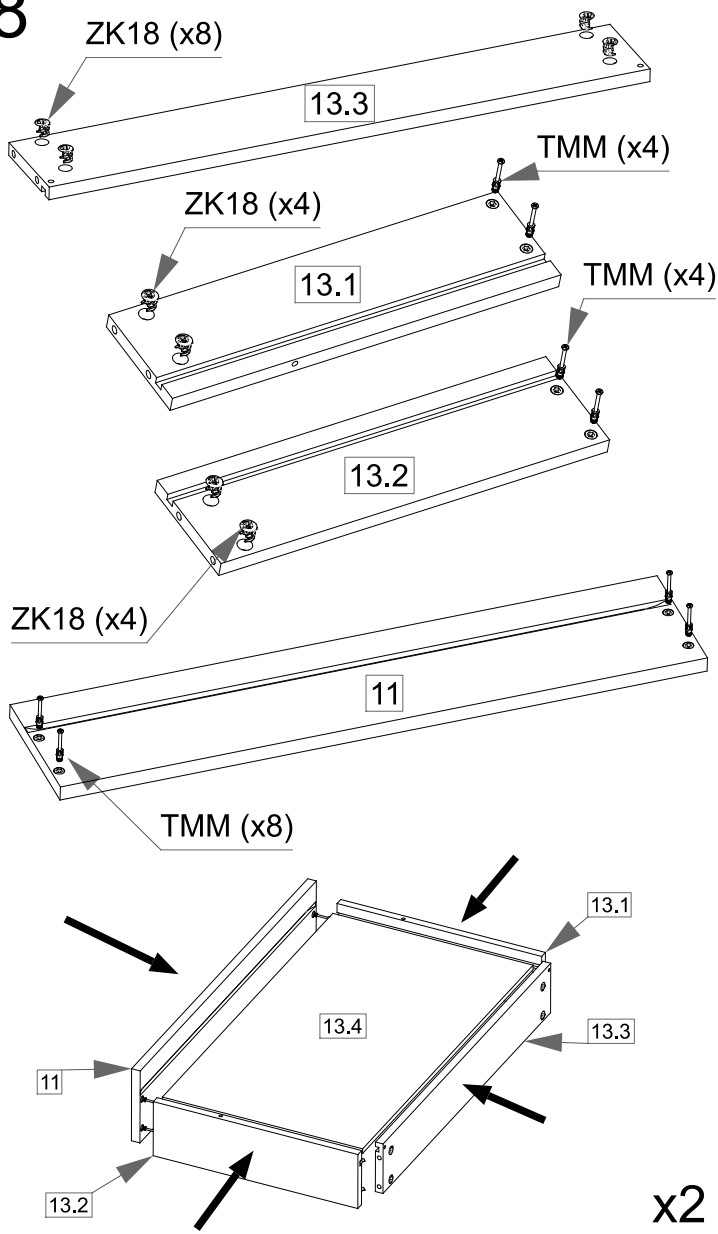
6



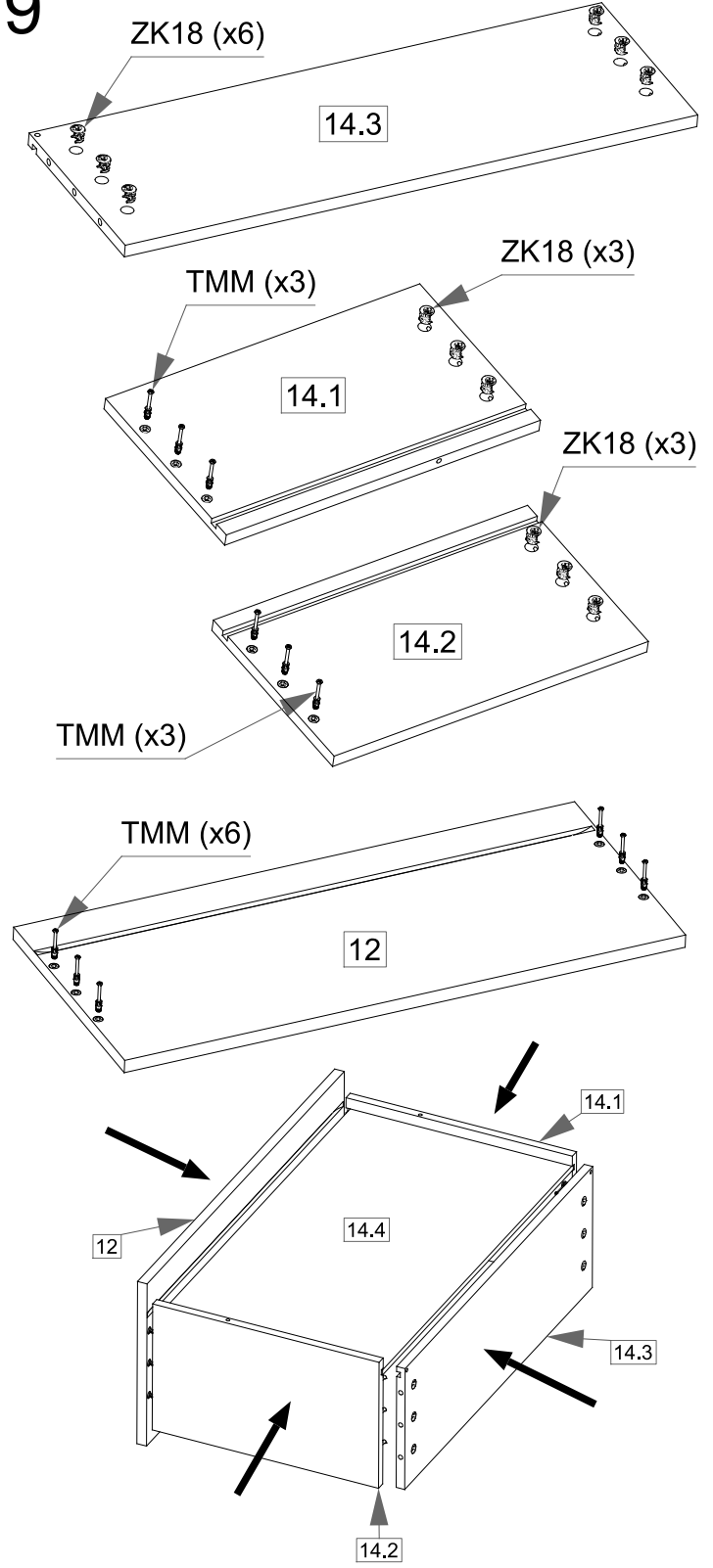
7



8



9



10

