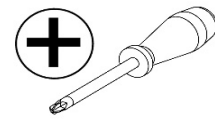
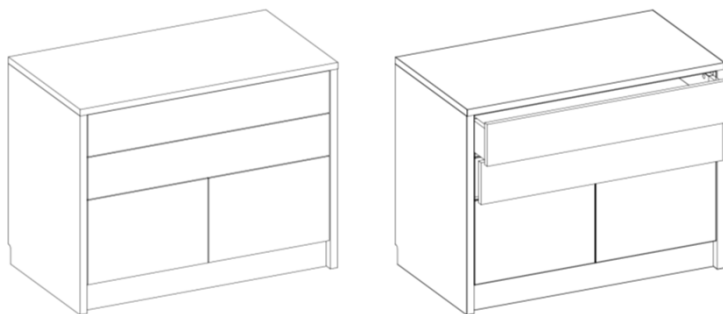


GS-K-2D2S

22.01.2024

Ważne – przed rozpoczęciem montażu zapoznaj się z poniższą instrukcją
Important - read the instructions below before starting the assembly
Wichtig – Bevor Sie mit der Montage beginnen, lesen Sie die folgende



Trzymaj dzieci i zwierzęta z dala w trakcie montażu, małe części mogą spowodować uduszenie.

Należy utylizować opakowanie według wskazań.

Używaj mebla zgodnie z jego przeznaczeniem

Aby uniknąć zarysowania produktu albo podłogi, mebel powinien być montowany na miękkim podłożu, np. dywanie.

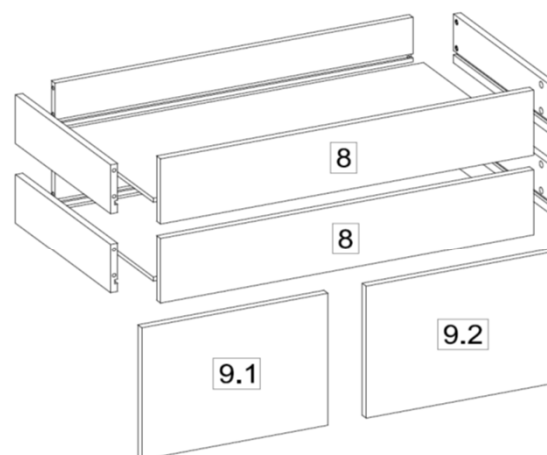
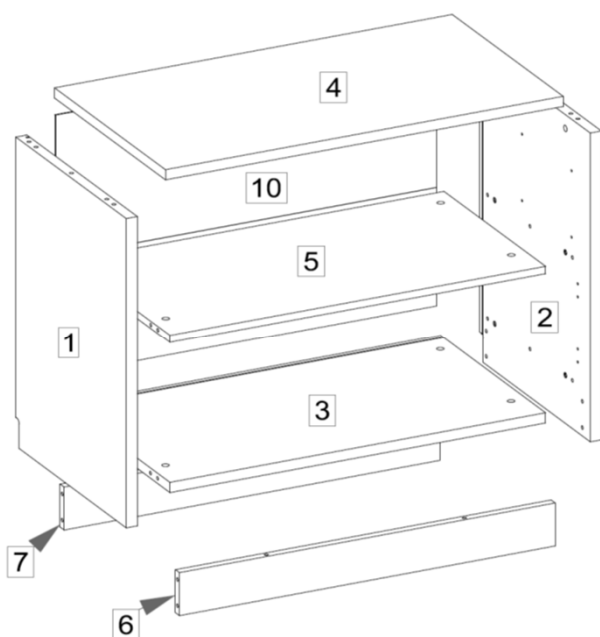
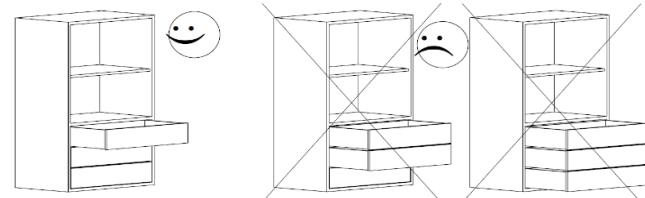
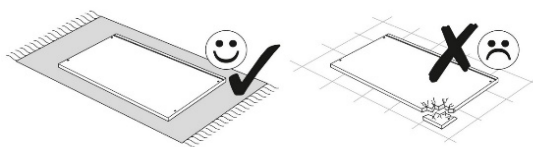
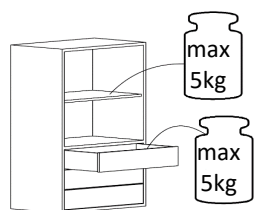
Keep children and pets away during assembly, small parts may cause suffocation.

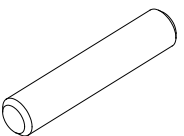
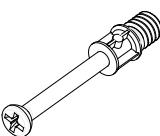

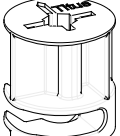
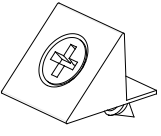
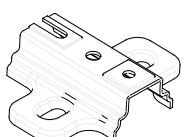
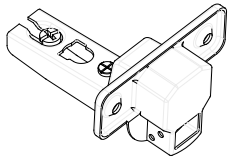
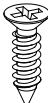
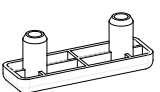
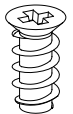
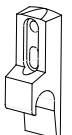

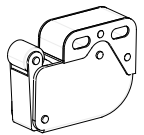
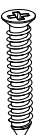
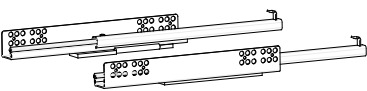
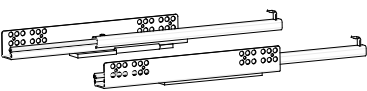
Dispose of the packaging as directed.
Use furniture for its intended purpose

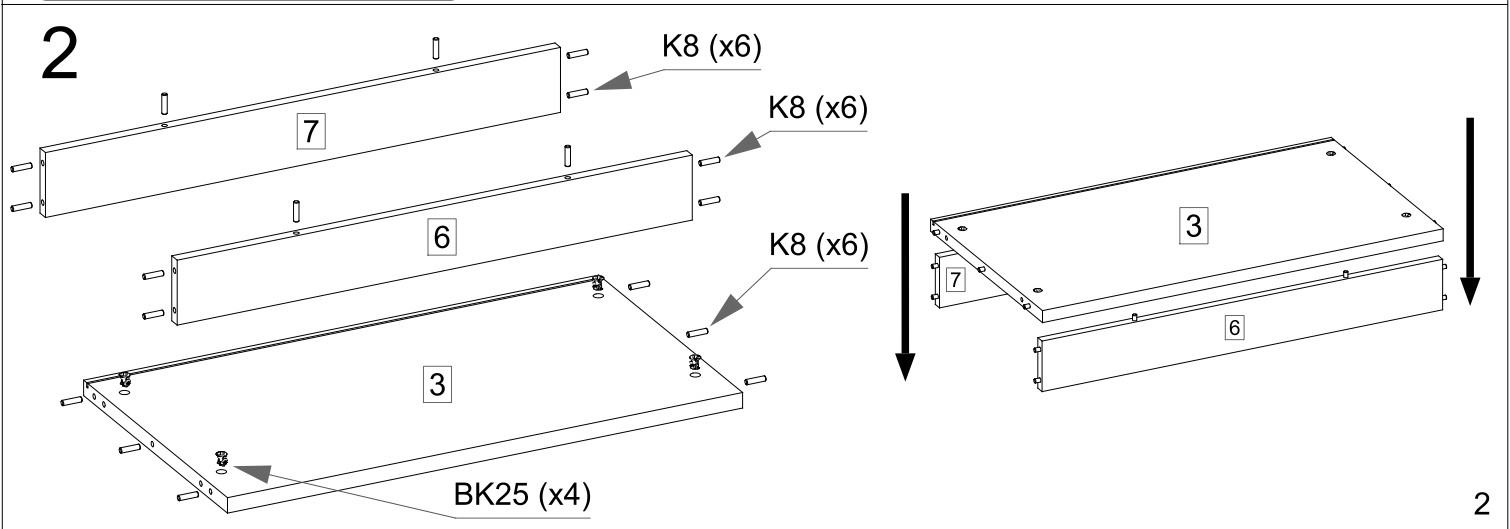
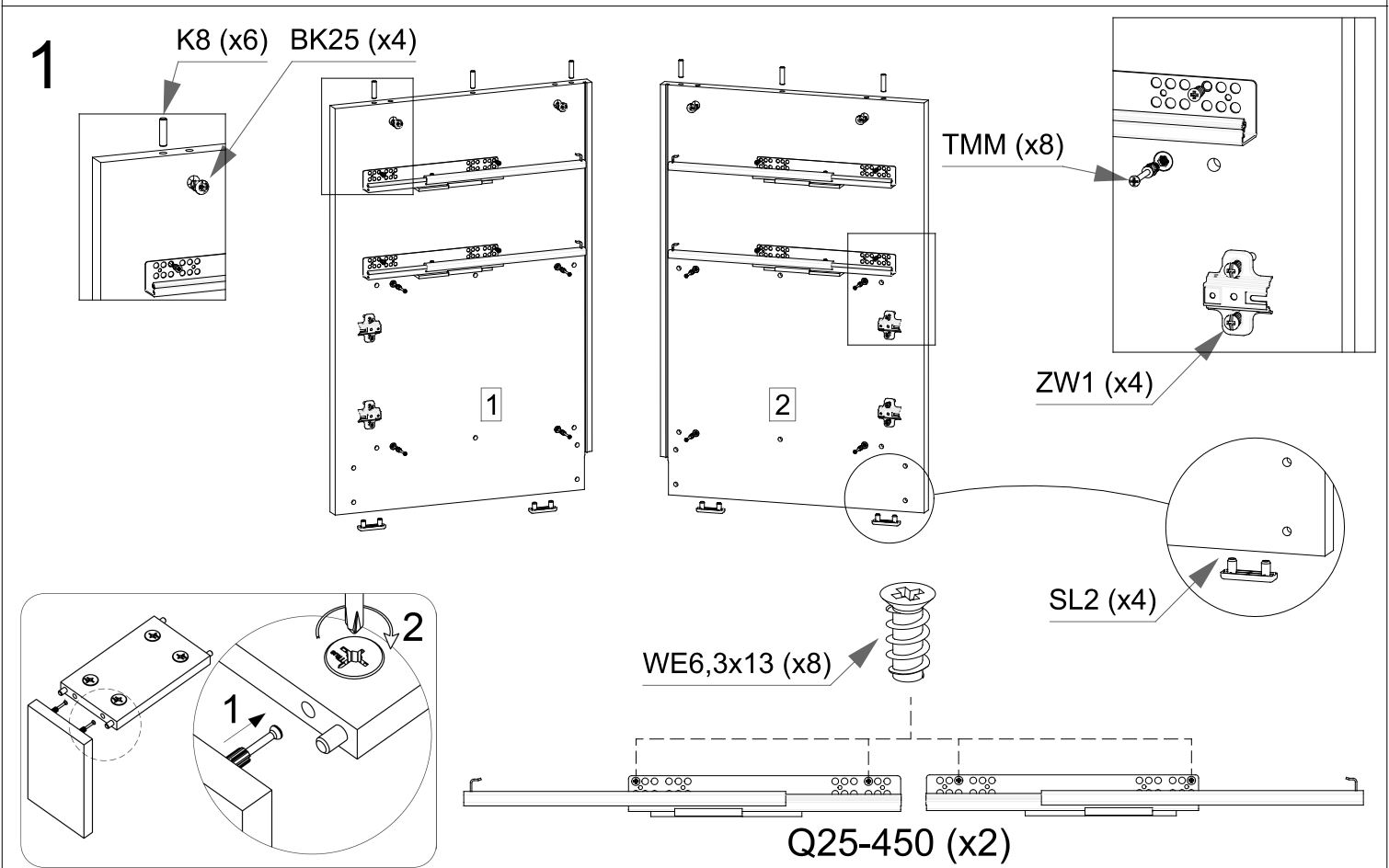
To avoid scratching the product or the floor, the furniture should be assembled on a soft surface, e.g. a carpet.

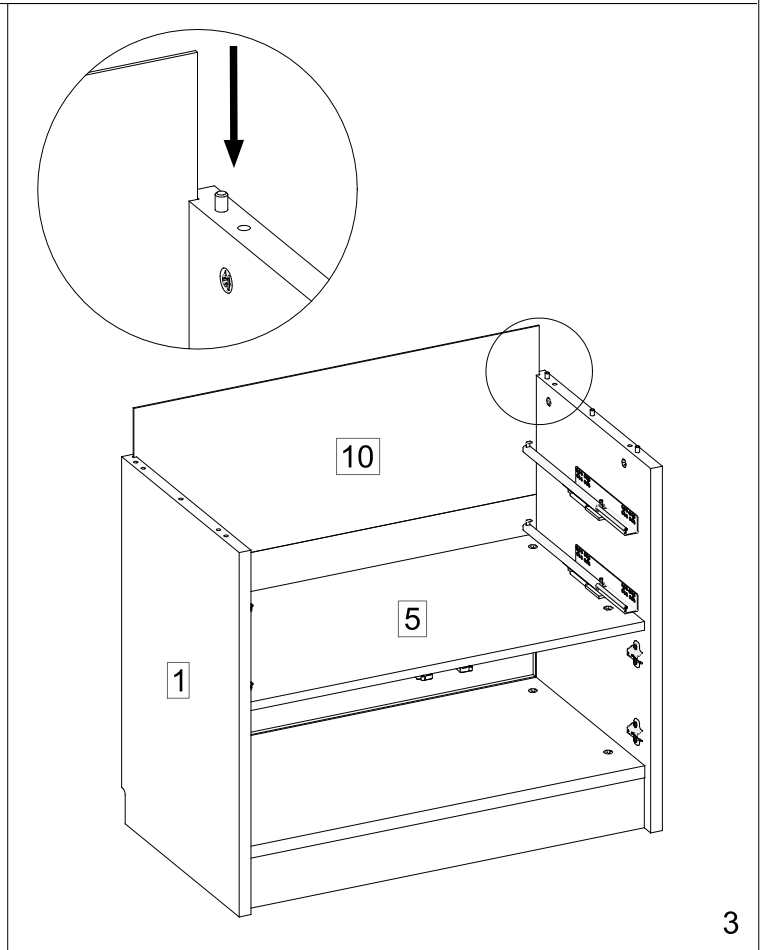
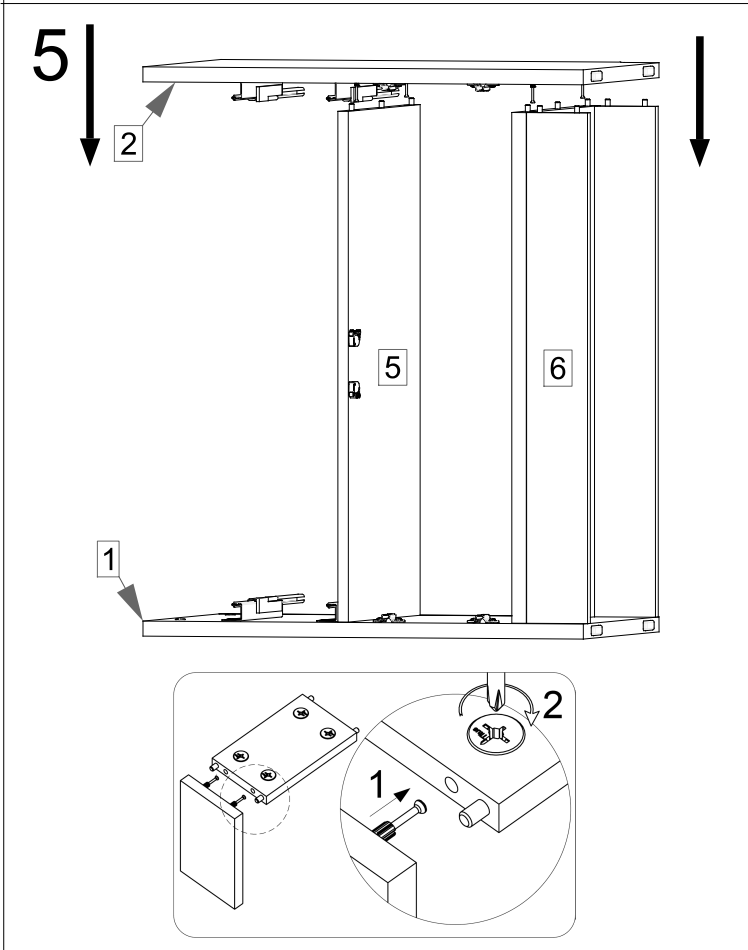
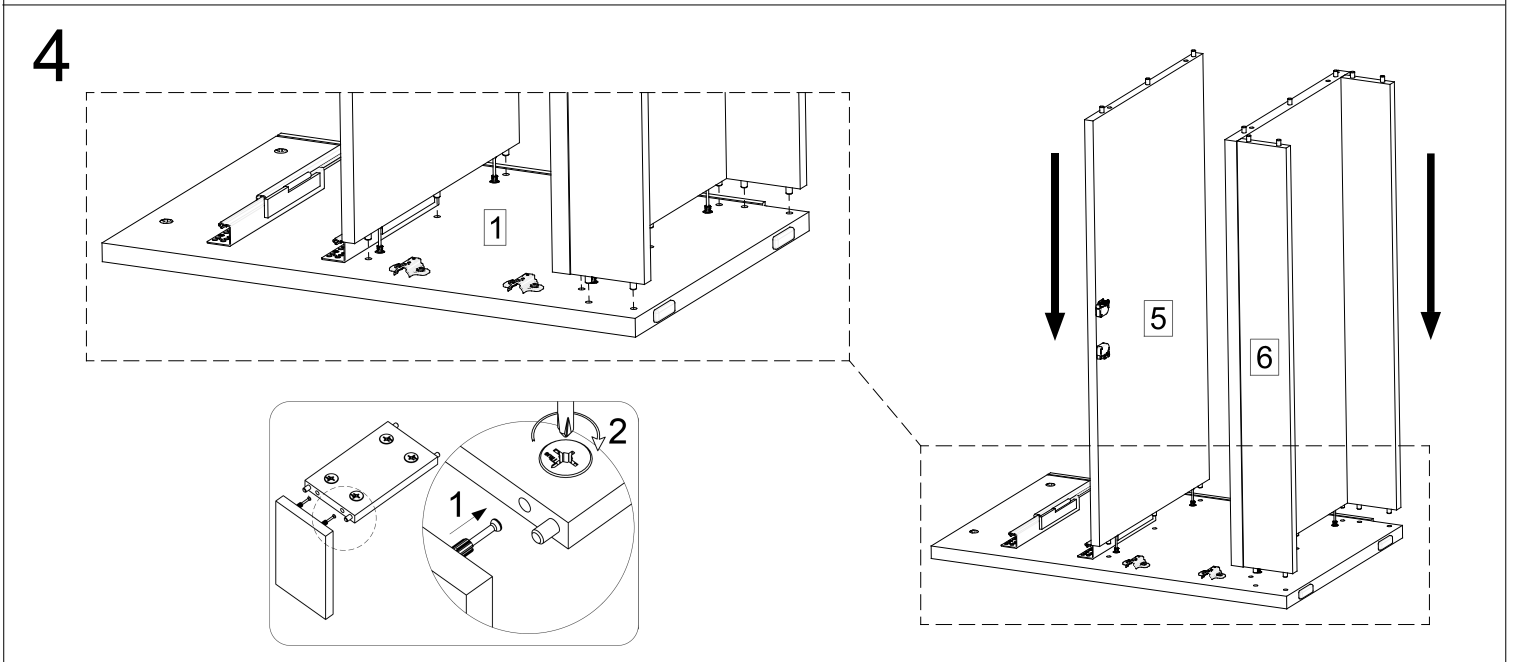
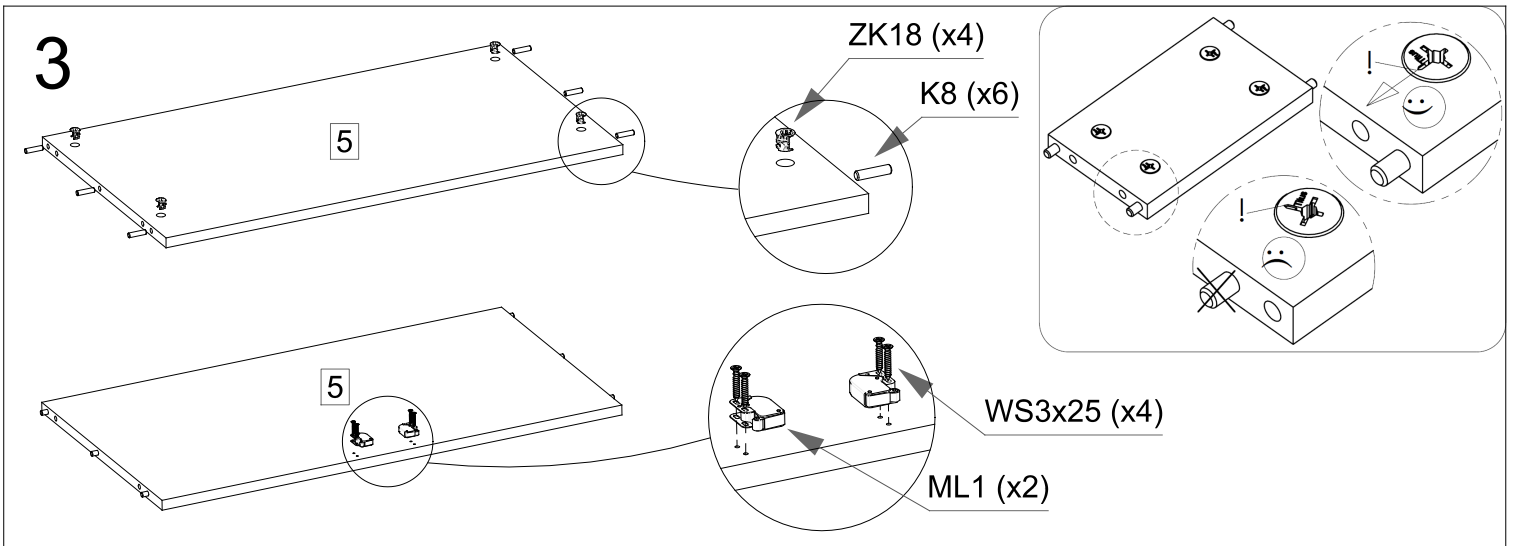
Halten Sie Kinder und Haustiere während der Montage fern, Kleinteile können zum Ersticken führen. Entsorgen Sie die Verpackung wie angegeben. Die Möbel bestimmungsgemäss verwenden.

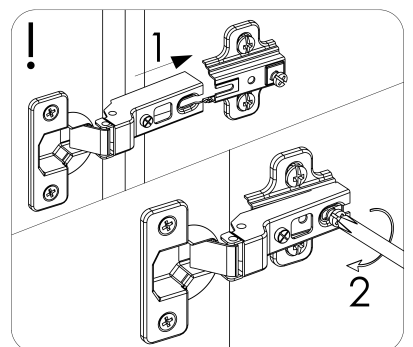
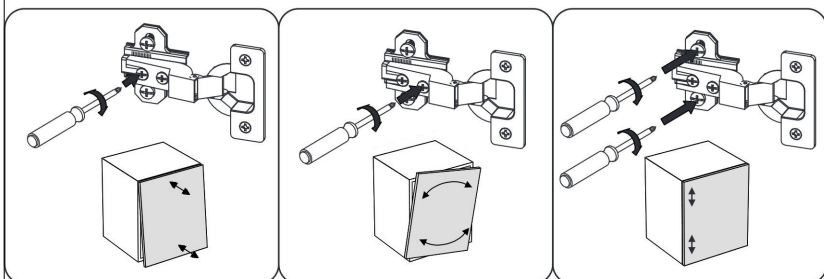
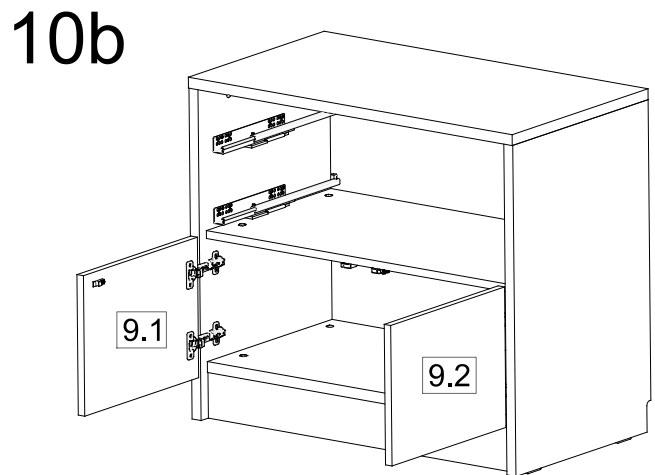
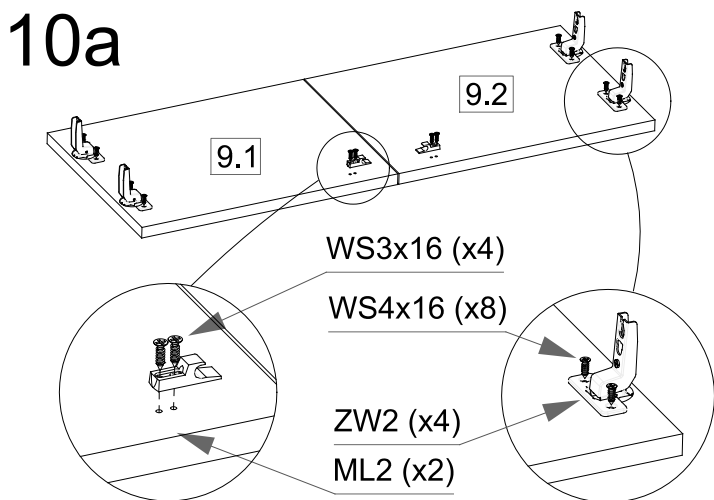
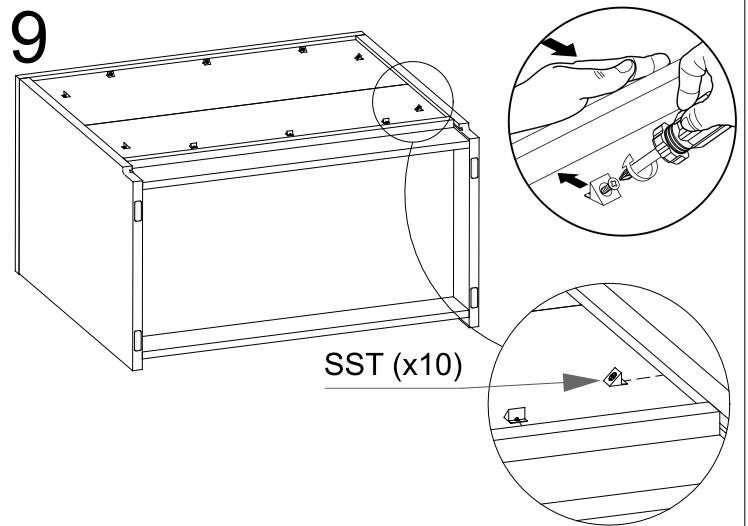
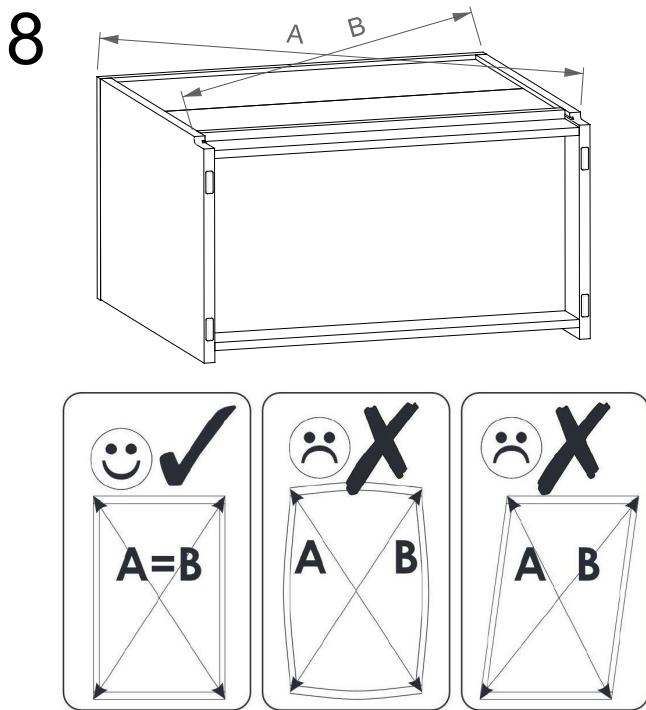
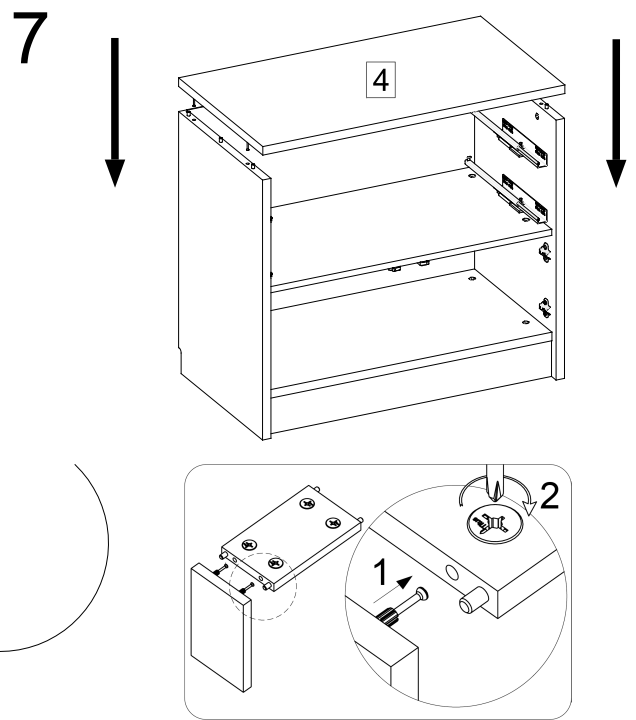
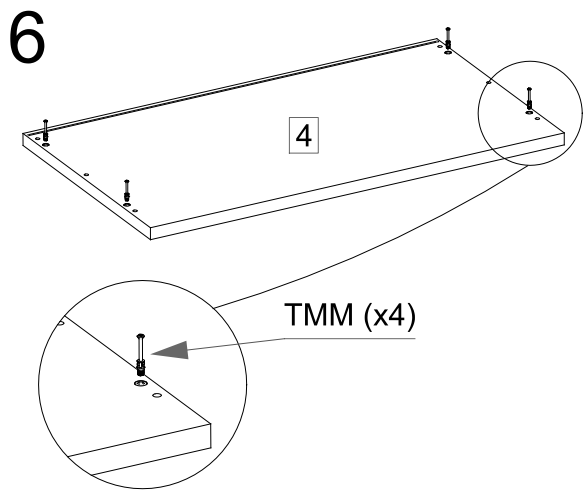
Um ein Zerkratzen des Produkts oder des Bodens zu vermeiden, sollte die Möbel auf einer weichen Oberfläche, z. B. einem Teppich, montiert werden.



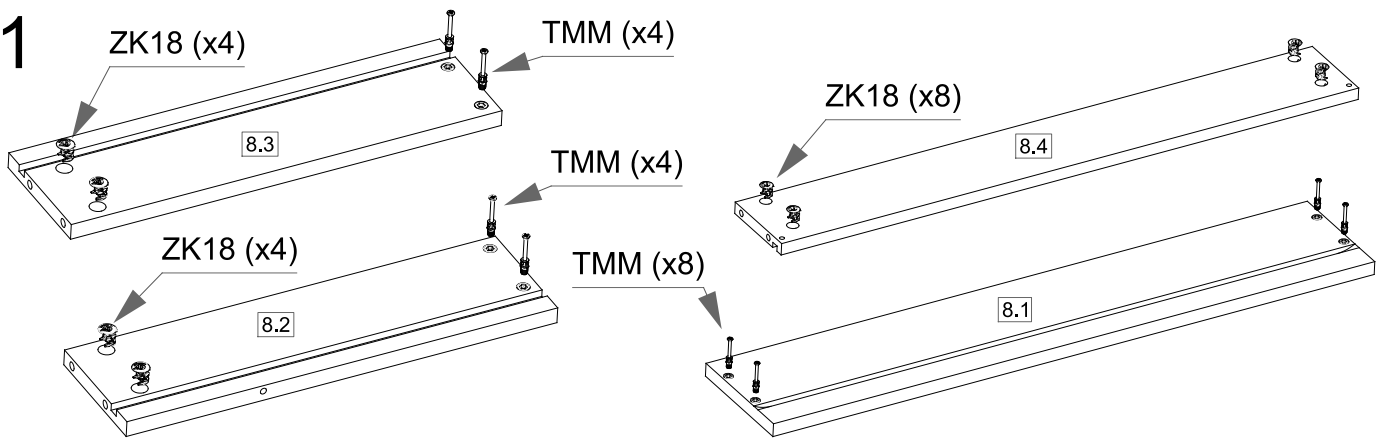
 K8 (x30)	 TMM (x28)	 ZK18 (x20)	 BK25 (x8)	 SST (x10)
 ZW1 (x4)	 ZW2 (x4)	 WS4x16 (x8)	 SL2 (x4)	 WE6,3x13 (x8)
 ML2 (x2)	 WS3x16 (x4)	 ML1 (x2)	 WS3x25 (x4)	 Hettich
		 Q25-450 (x2)		



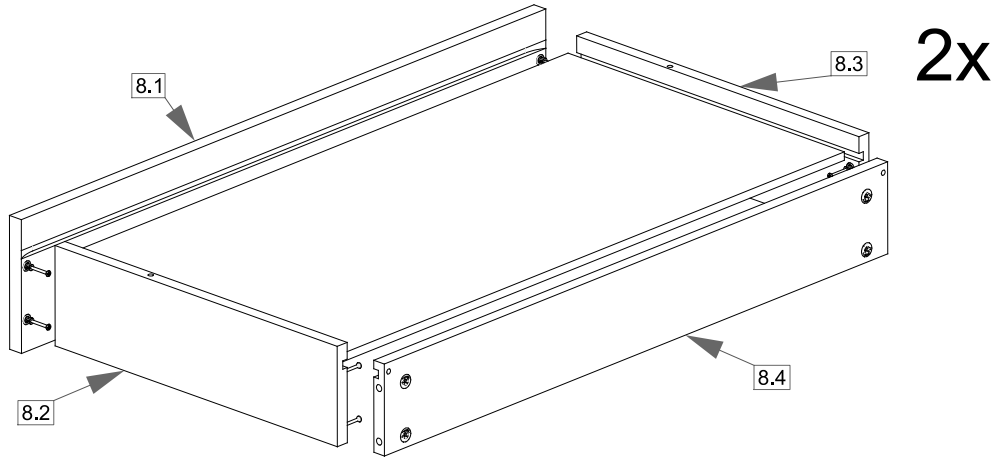




11



12



13

