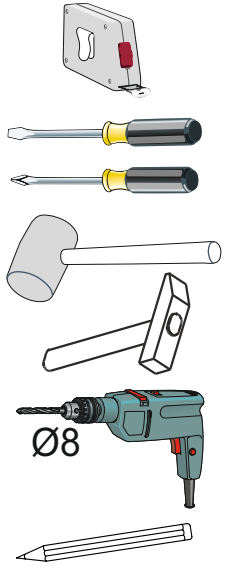
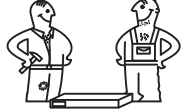


Model: **NICOLE KOMODA 100 3SZ**

1/9

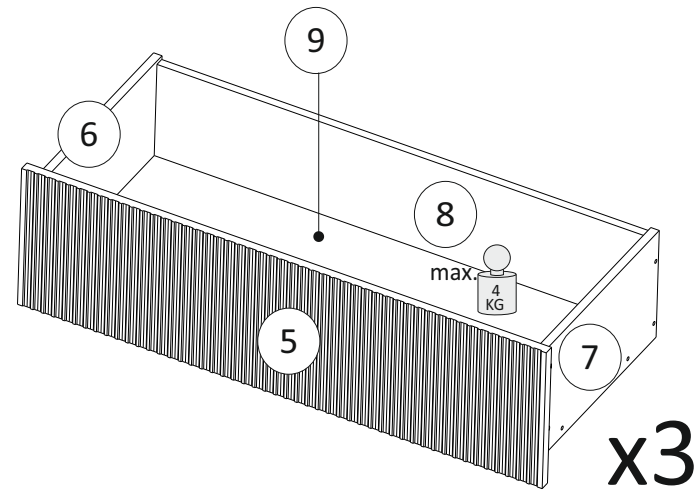
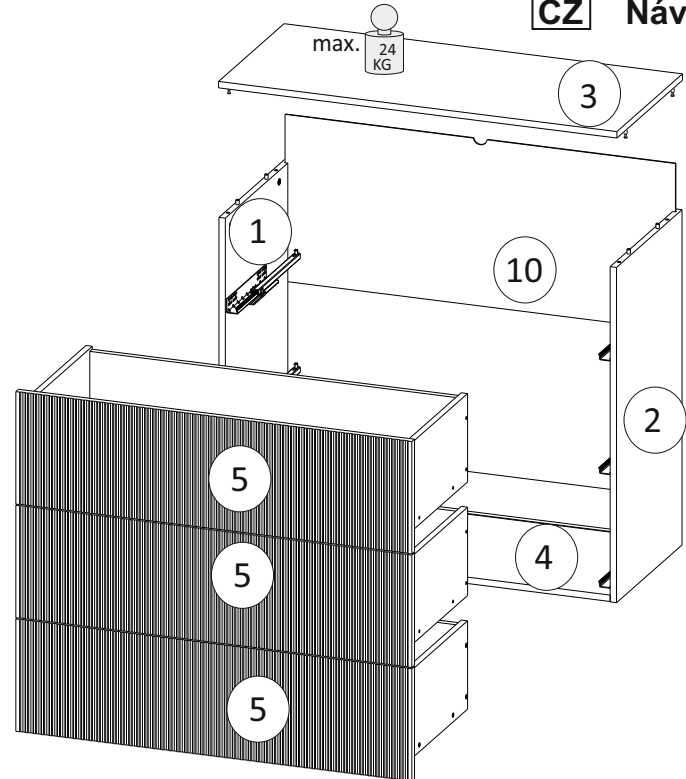
Do montázu potrebne są:  
Für die Montage dieser Type benötigen Sie:

Na montáž budete potrebovať  
Potřebné k montáži









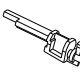
# BOGART.

- PL** Instrukcja montażowa
- D** Montageanleitung
- GB** Assembly instructions
- SK** Návod na montáž
- CZ** Návod k montáži

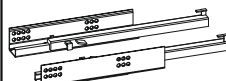



x3

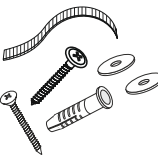
**1** :


<b>K2</b>  x14	<b>T1</b>  x23	<b>M1</b>  x23	<b>S10</b>  US 3x18 x12	<b>K11</b>  x30	<b>K7</b>  x1	<b>A1</b>  x6
---	---	---	---	--	--	--

**2** :

<b>U1</b>  L-400 x3L x3R	<b>P10</b>  6,3x13 x12
---	--

**3** :

<b>B5</b>  x1
---

**D1**  
  
x3

**D** Sehr geehrter Kunde, sollte ein Teil fehlen oder beschädigt sein, kreuzen Sie bitte dieses deutlich auf der Montageanleitung an und schicken Sie zu uns ab.

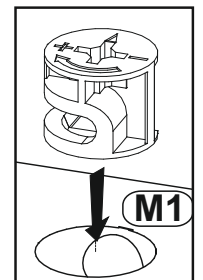
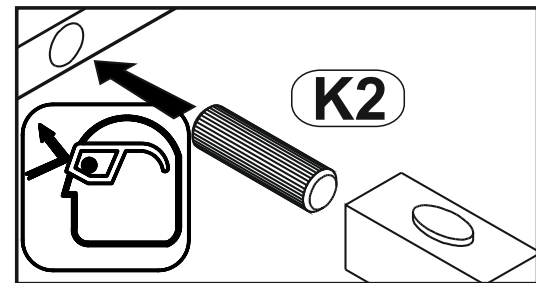
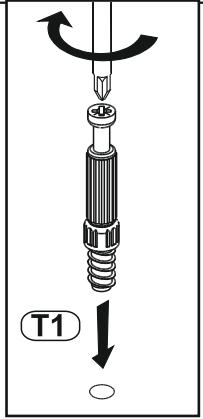
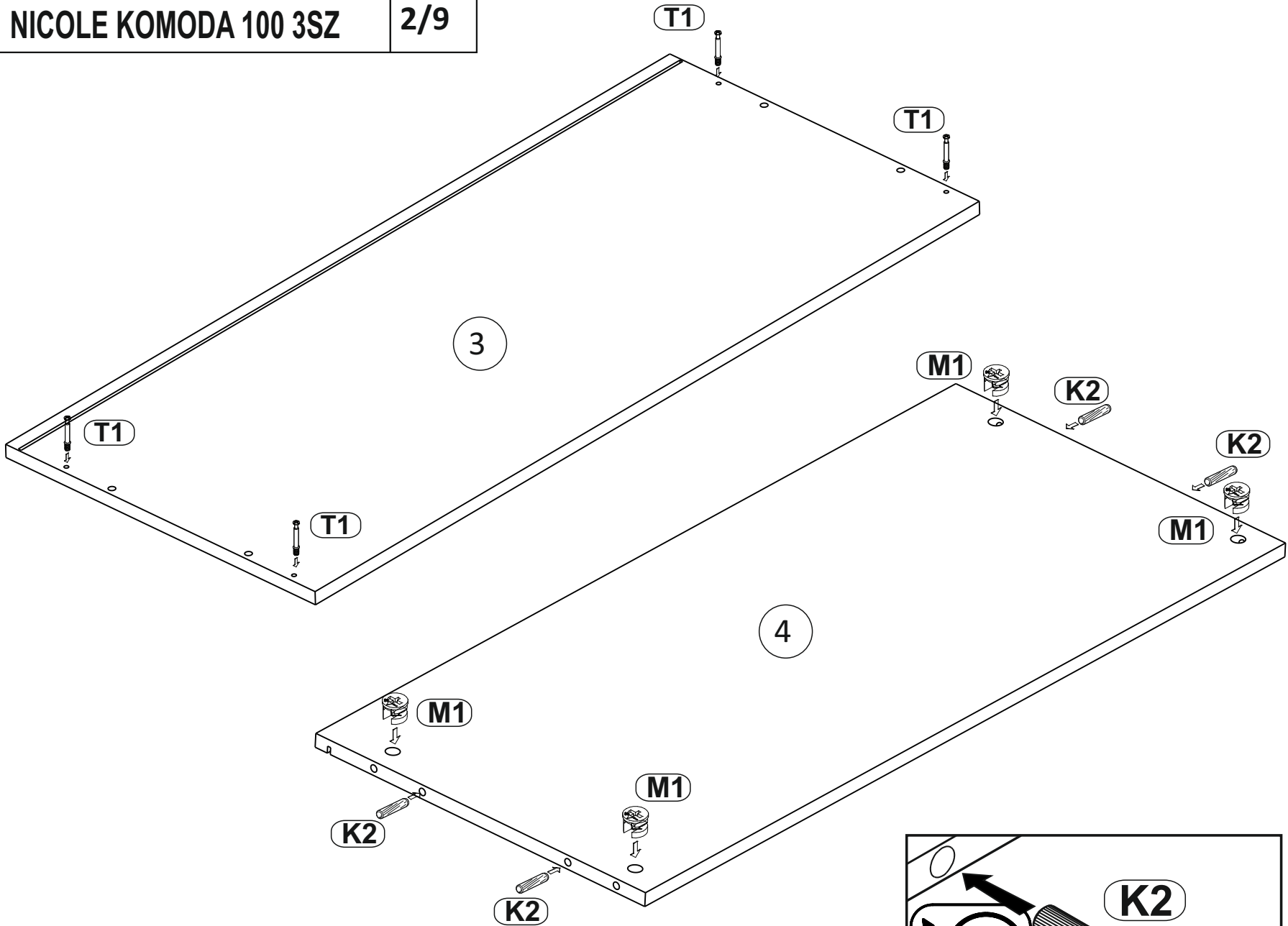
**GB** Dear customer, Should there be any place missing or damaged, kindly mark this place clearly on the attached assembly instructions and return it to us.

**PL** Szanowny Kliencie, gdyby brakowało jakiejś części lub byłaby uszkodzona proszę to oznaczyć krzyżykiem na instrukcji montażowej przelać instrukcję razem z reklamacją.

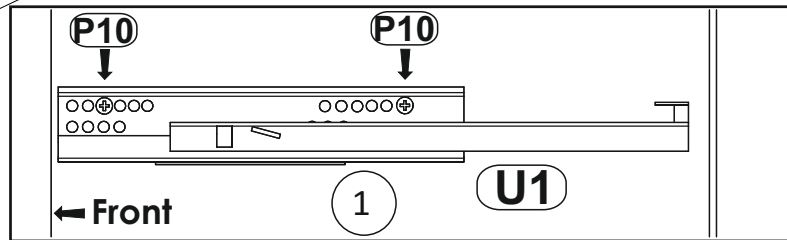
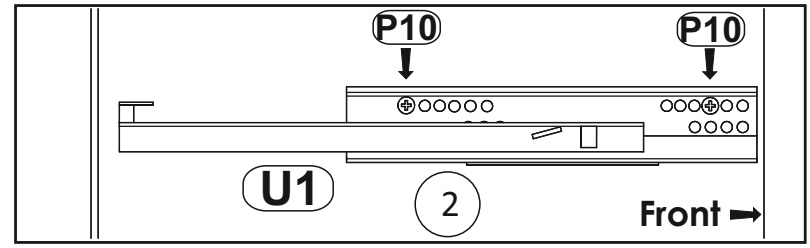
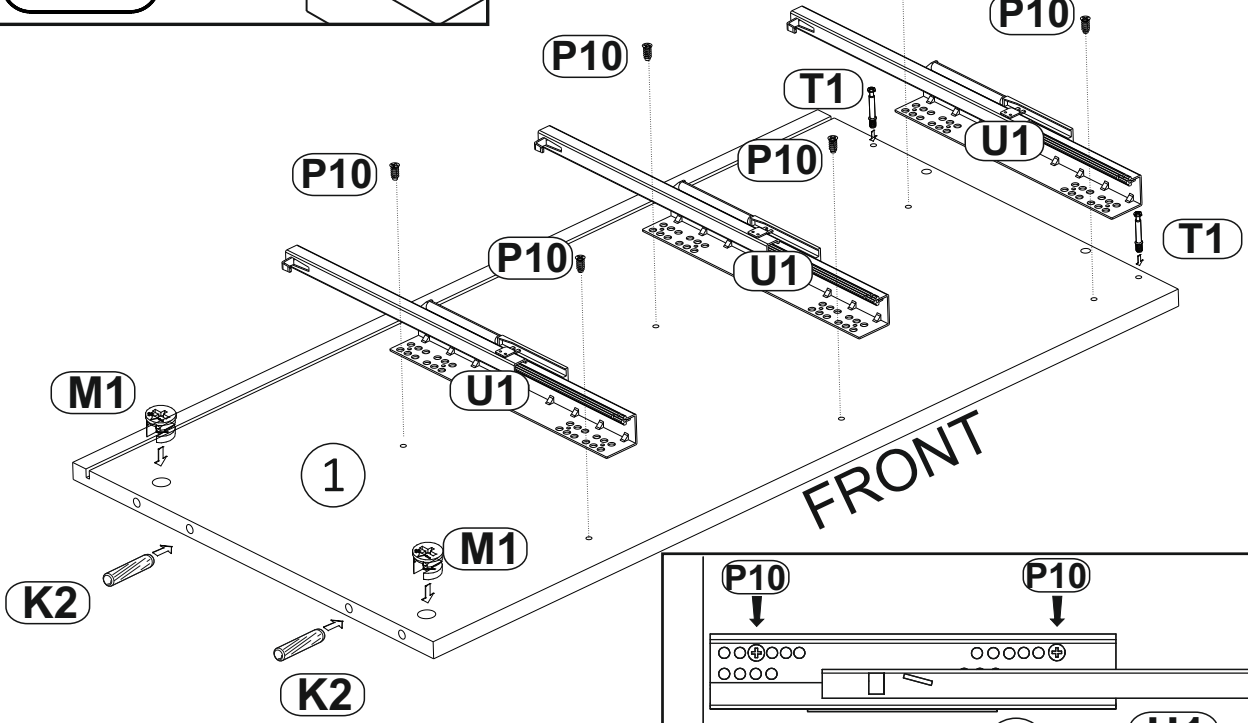
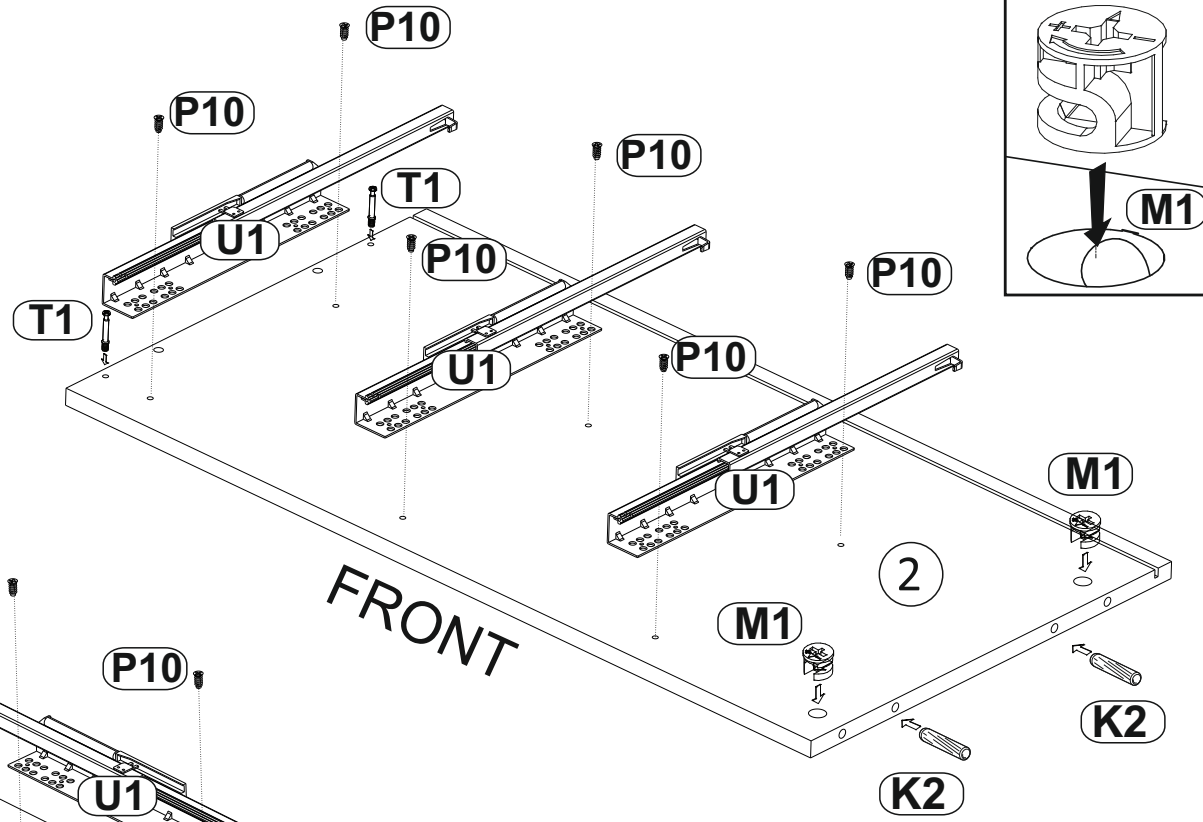
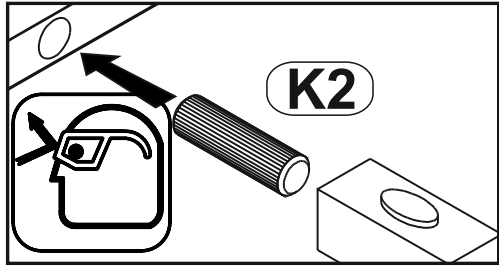
**SK** Vážení zákazník, keby chýbala nejaká časť, alebo by bola poškodená, označte ju prosím krížikom na montážnom návode a zašlite návod spolu s reklamáciou.

**CZ** Vážení zákazník, kdyby chyběla nějaká část nebo byla poškozená, označte ji prosím křížkem na montážním návodu a zašlete návod spolu s reklamací.

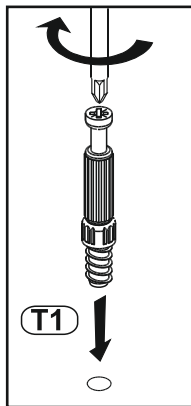
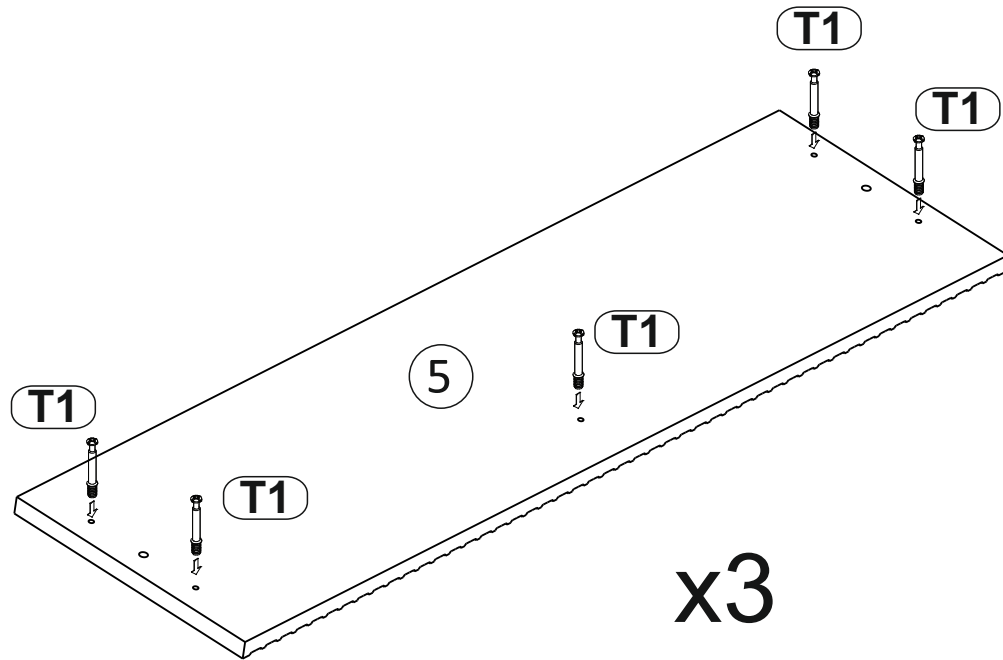
**1**



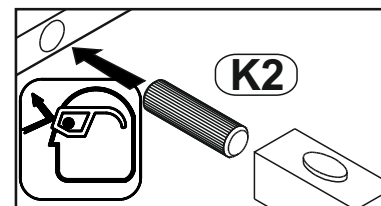
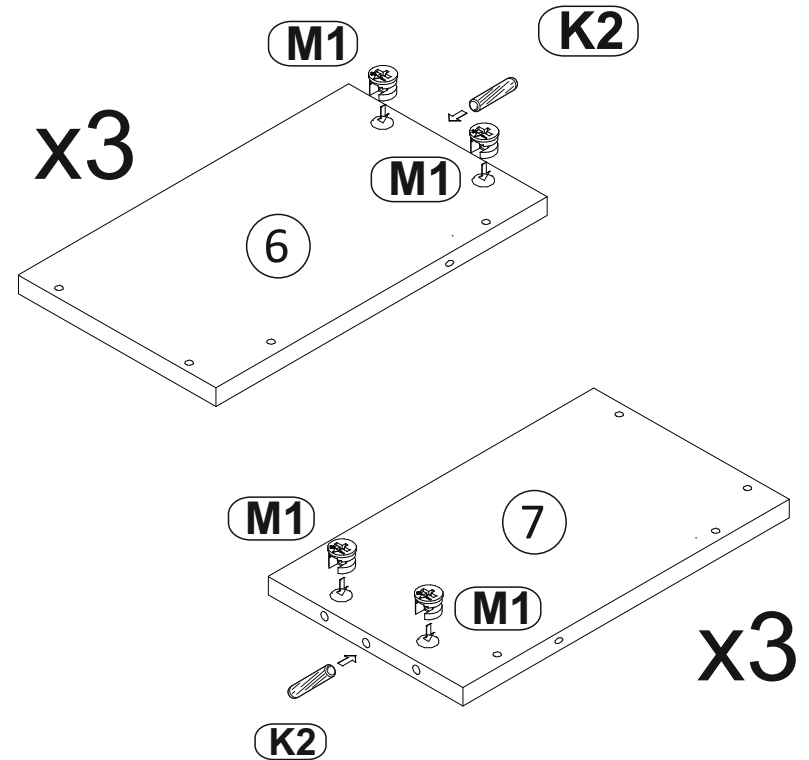
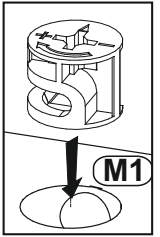
# 2



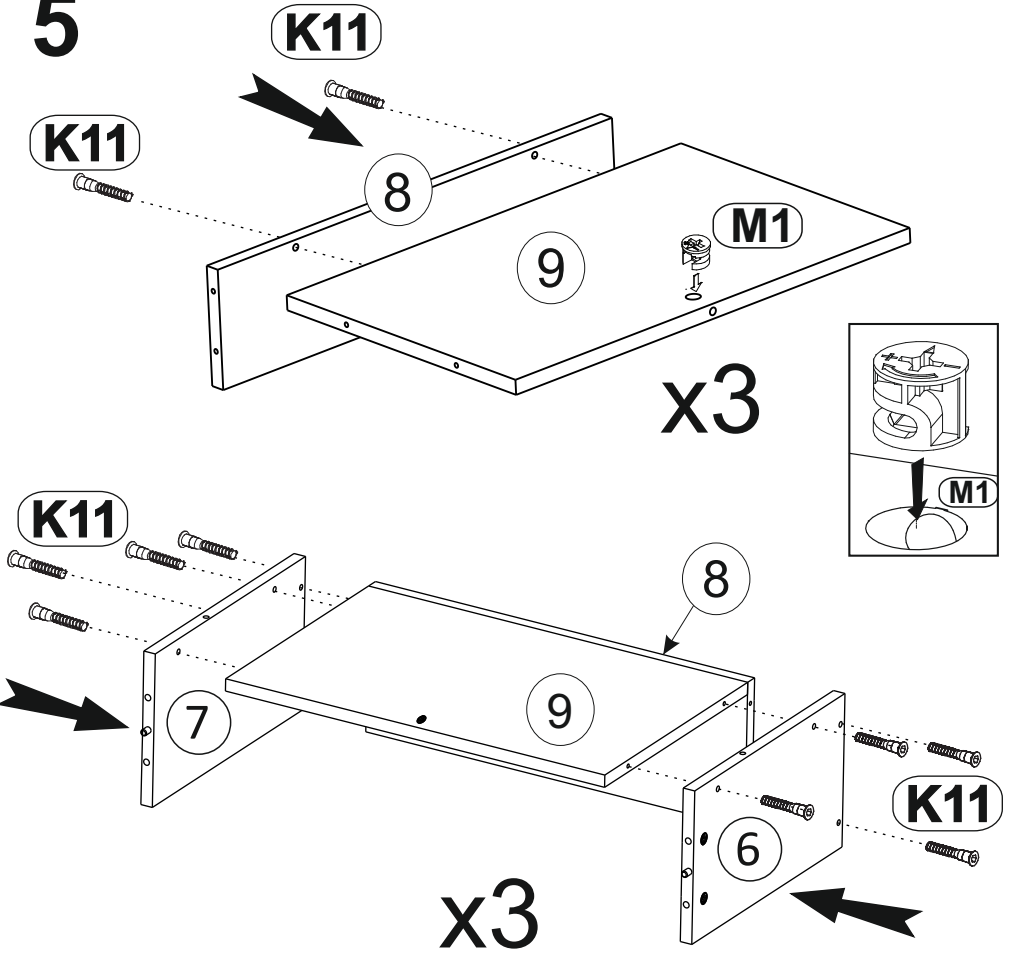
# 3



# 4

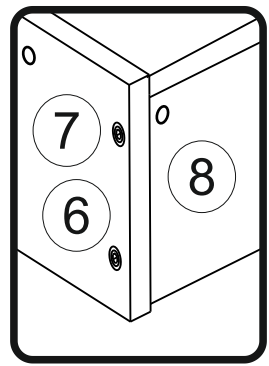
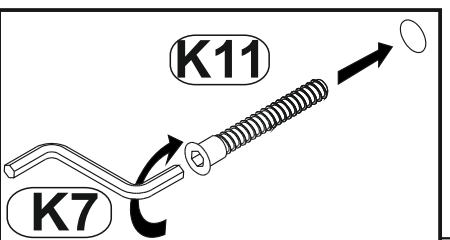


5

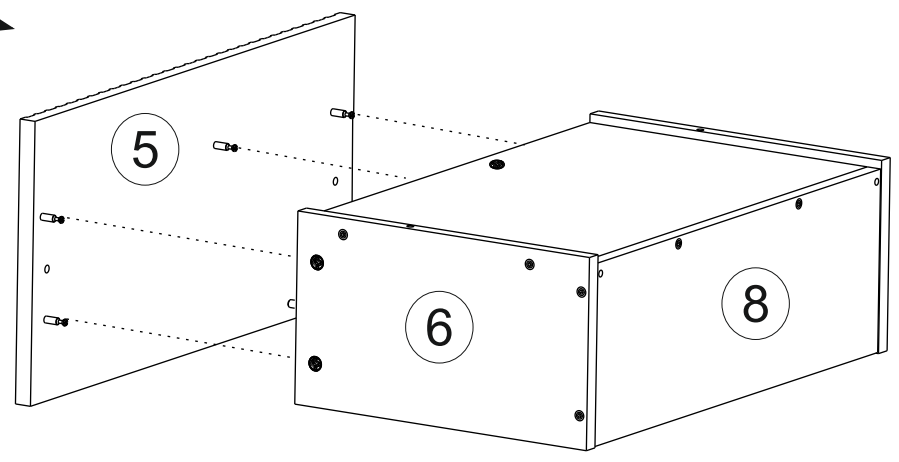
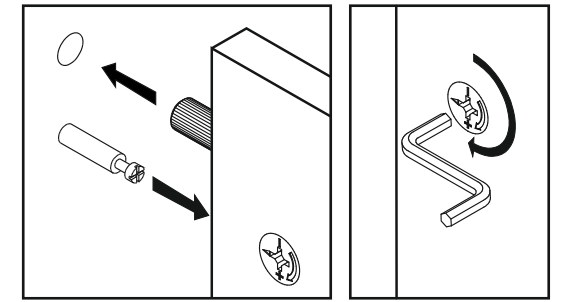


x3

x3

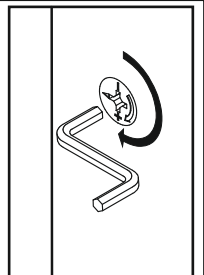
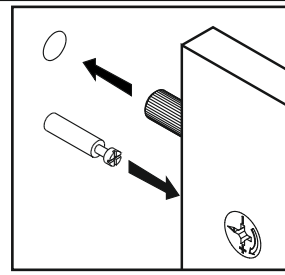
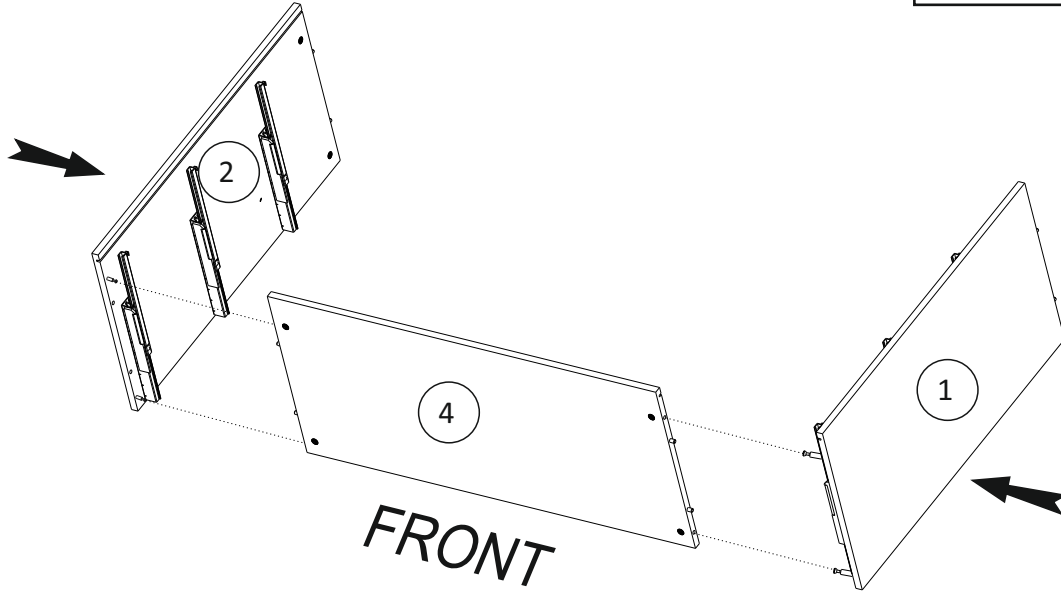


6

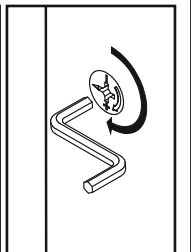
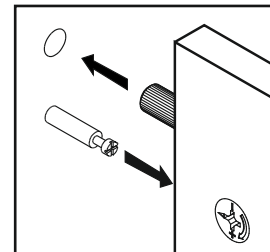
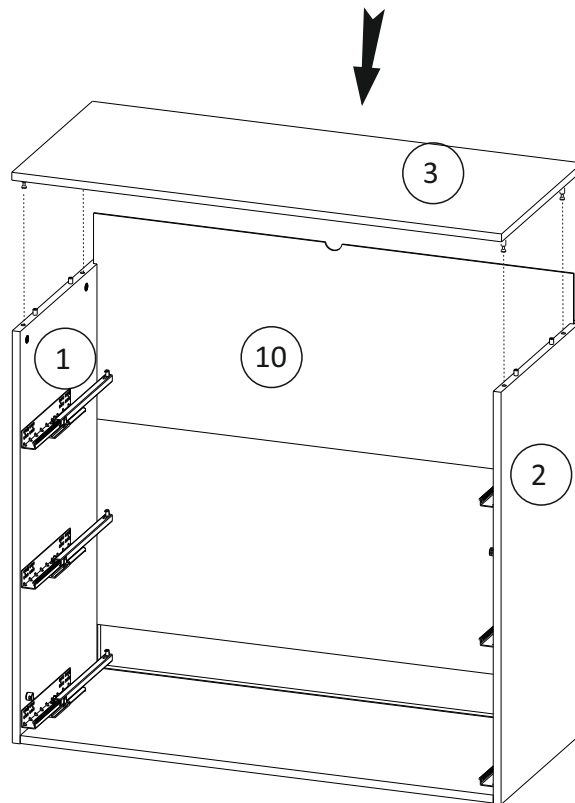


x3

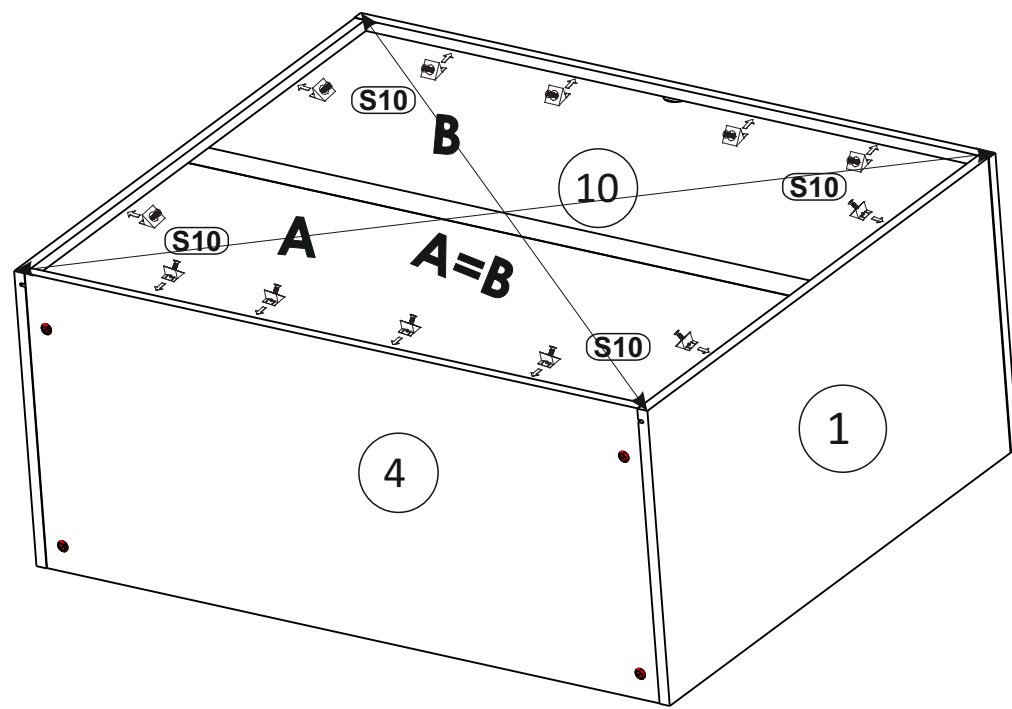
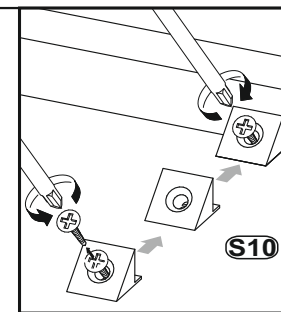
# 7



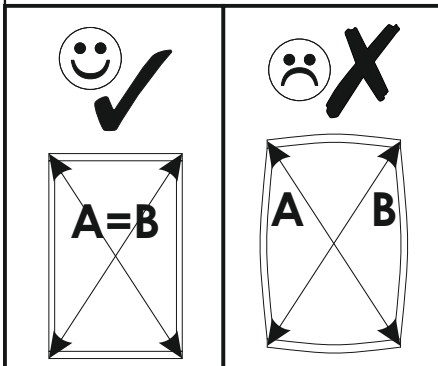
# 8



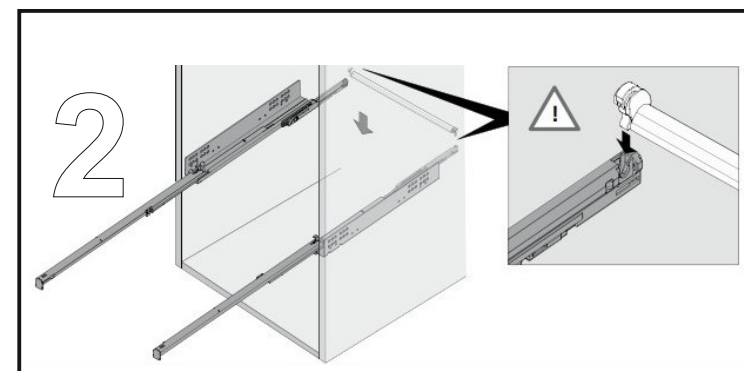
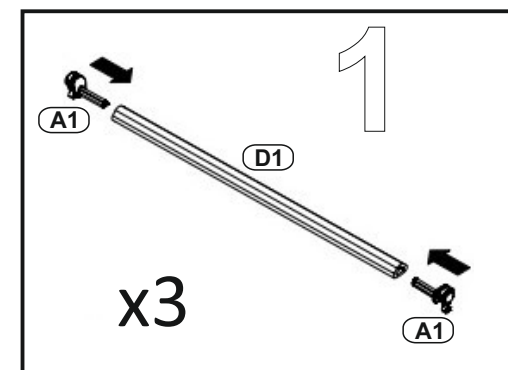
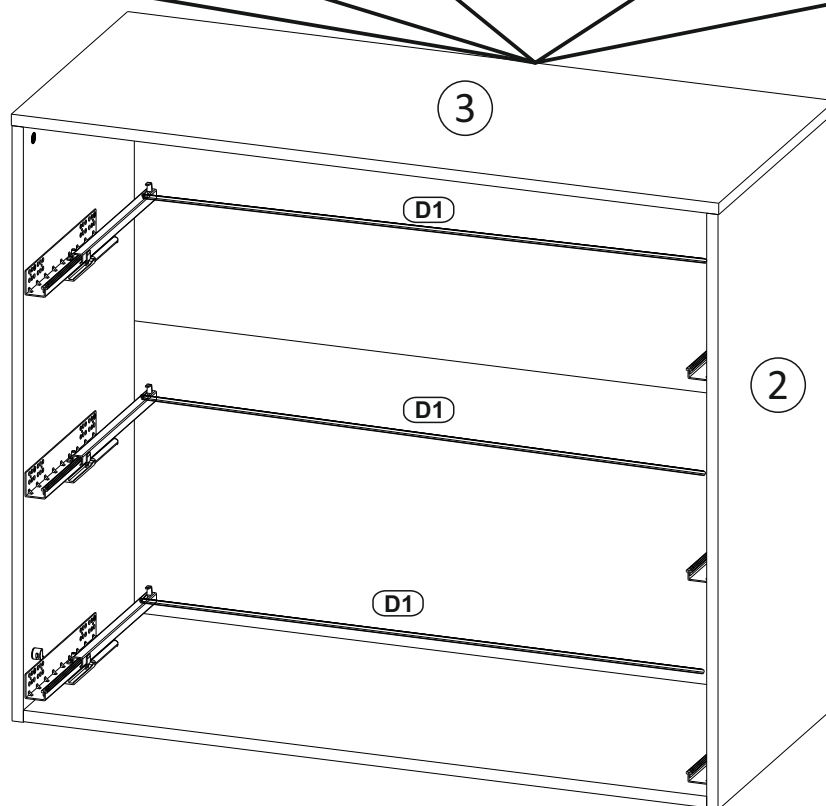
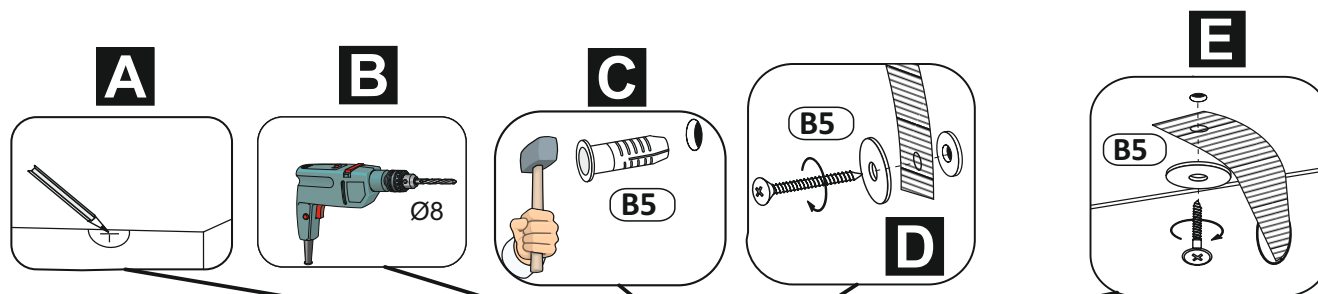
# 9



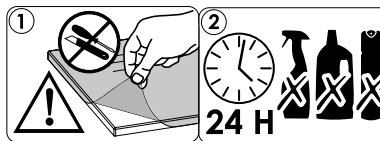
!!!



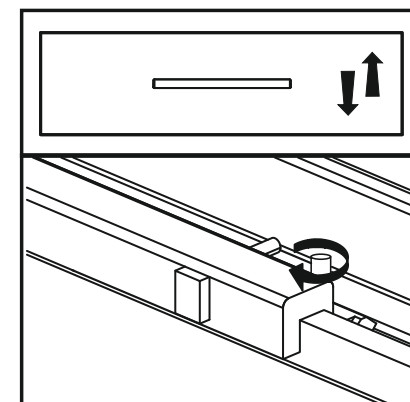
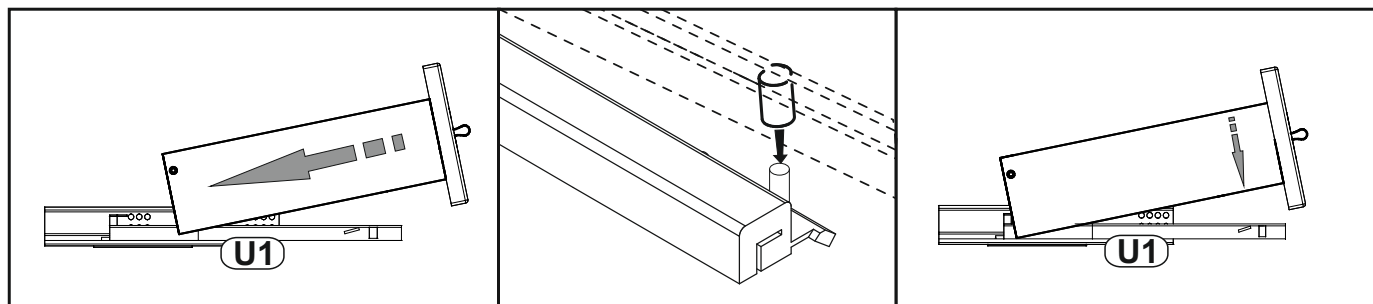
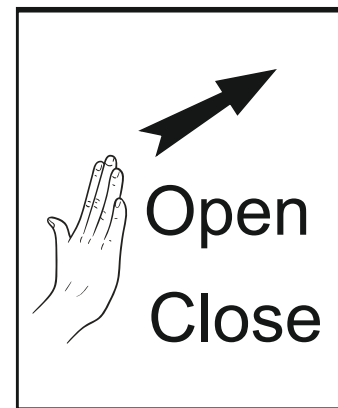
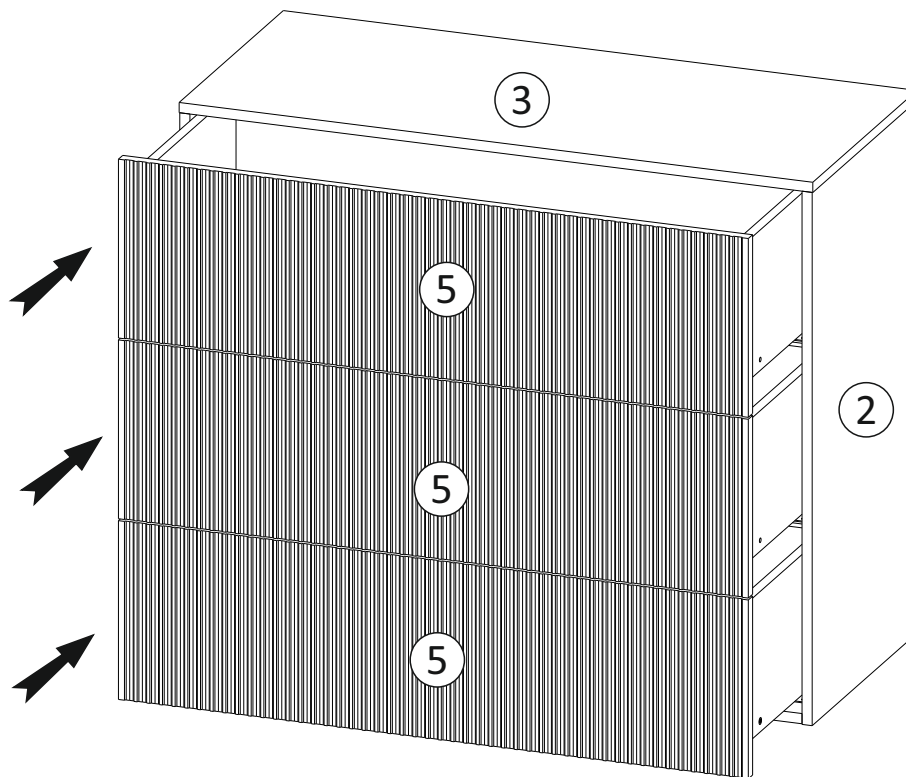
# 10



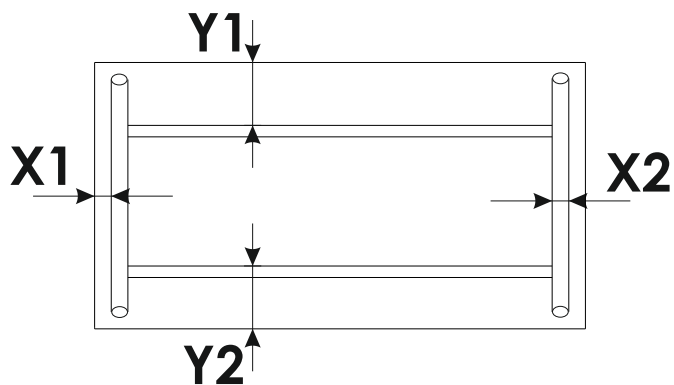
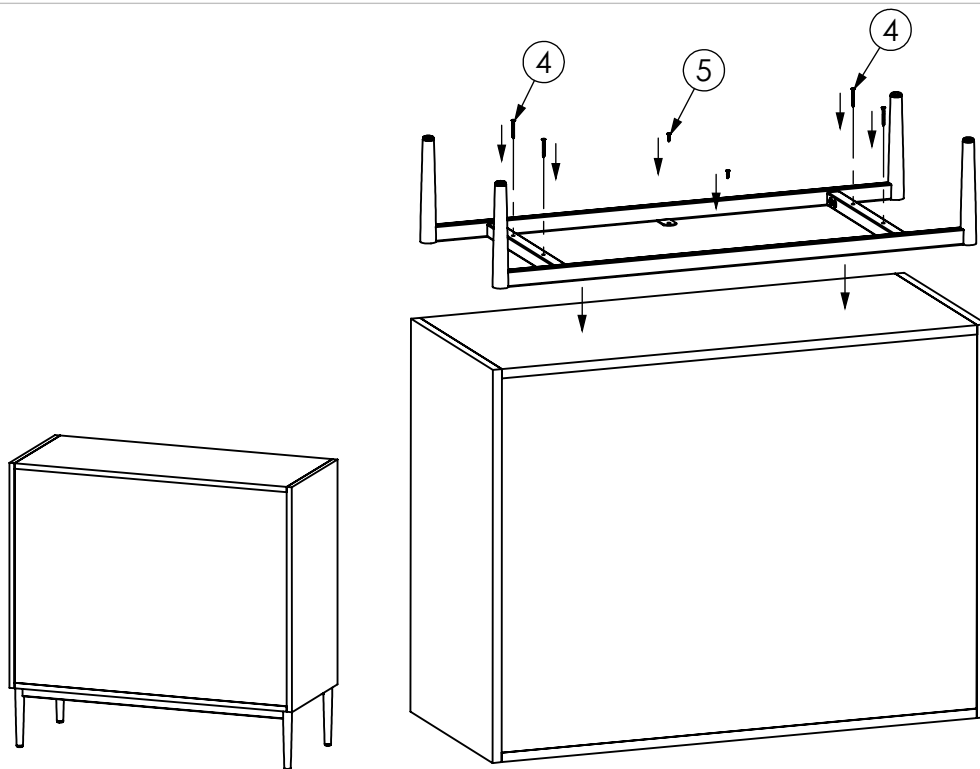
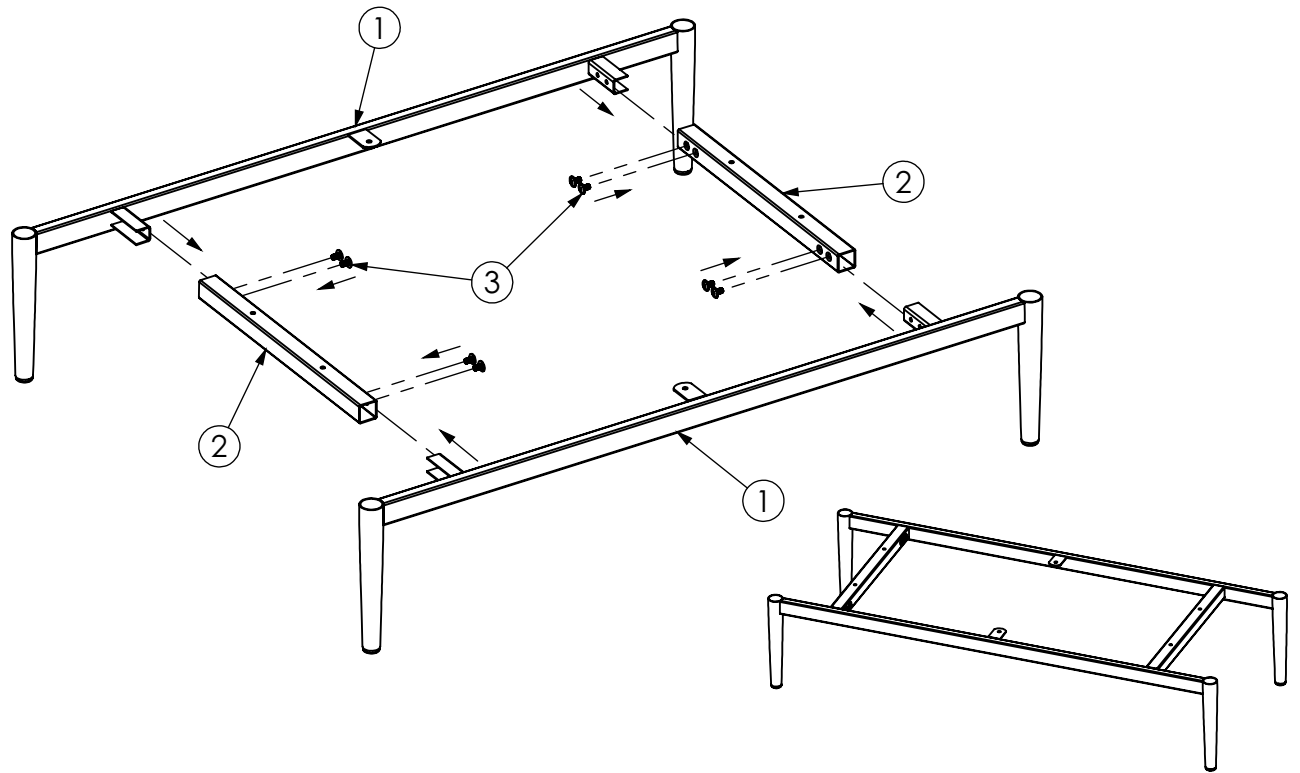




# 11



# BOGART.



**X1=X2**  
**Y1=Y2**

1.		x2
2.		x2
3.		x8
4.		x4
5.		x2
6.		x1