

A	B	C	D
1	N95-104A	298	380
2	N95-105A	298	380
3	N95-201A	1468	384
4	N95-301A	1468	400
5	N95-401A	1468	60
6	N95-501A	350	120
7	N95-502A	350	120
8	N95-503A	448	106
9	N95-902A	308	504
10	N95-912A	308	487
11	N95-001	400	501
12	N95-002	400	497
13	N95-003	400	497
14	N95-102A	350	401
15	N95-103A	350	401
16	N95-302A	488	380
17	N95-901	458	358



Proszę montować mebel na kartonie!
Bitte das Möbel auf der Verpackung montieren!
Please assemble the piece of furniture on the cardboard!
Zložte prosím kus nábytku na kartón!
Sestavte prosím kus nábytku na kartón!
Si prega di assemblare i mobili sul cartone!
Veuillez assembler le meuble sur le carton!
Kérem kartonra szerelje össze a bútörököt!
Vă rugăm să asamblați mobila pe carton!

PL Szanowny Kliencie. Gdyby brakowało jakiejś części lub byłaby uszkodzona, to proszę oznaczyć część krzyżykiem na instrukcji montażowej i przesała instrukcję razem z reklamacją.

DE Sehr geehrter Kunde. Sollte ein Teil fehlen oder beschädigt sein, kreuzen Sie bitte dieses deutlich auf der Montageanleitung an und schicken Sie zu uns ab.

GB Dear customer. Should there be any place missing or damaged, kindly mark this place clearly on the attached assembly instructions and return it to us.

SK Vážení zákazník, keby chýbala nejaká časť, alebo by bola poškodená, označte ju prosím krížikom na montážnom návode a zašlite návod spolu s reklamáciou.

CZ Vážení zákazník, kdyby chyběla nějaká část nebo byla poškozená, označte ji prosím křížkem na montážním návodu a zašlete návod spolu s reklamací.

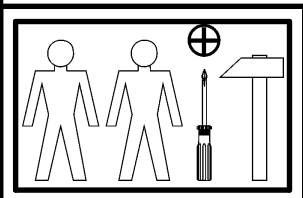
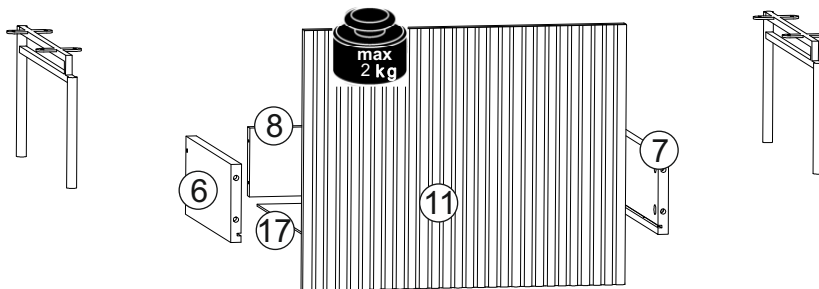
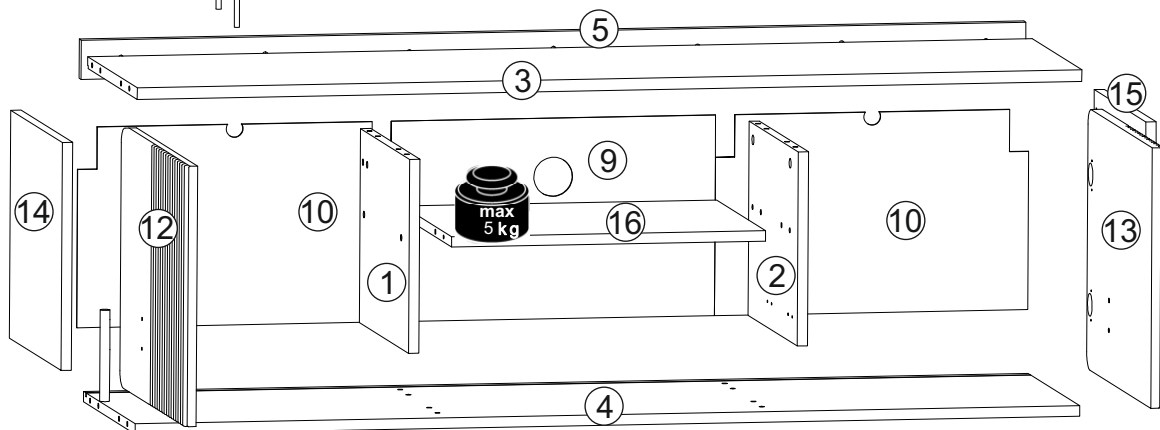
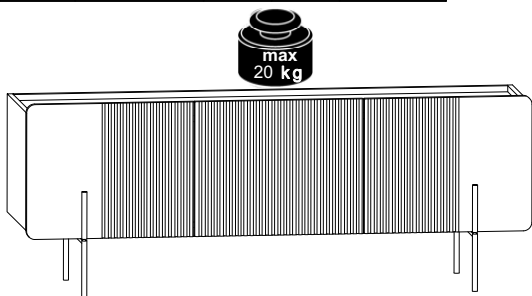
IT Gentile cliente. In caso di parti mancanti o danneggiate, contrassegnare la parte con una croce sulle istruzioni di montaggio e inviare le istruzioni insieme al reclamo.

FR Cher client, si une pièce est manquante ou endommagée, veuillez marquer la pièce d'une croix sur la notice de montage et envoyer la avec votre réclamation.

HU Kedves ügyfél. Ha valamelyik alkatrész hiányzik vagy sérült, kérjük, jelölje be az alkatrészt kereszttel az összeszerelési útmutatóban, és küldje el az útmutatót a reklamációval együtt.

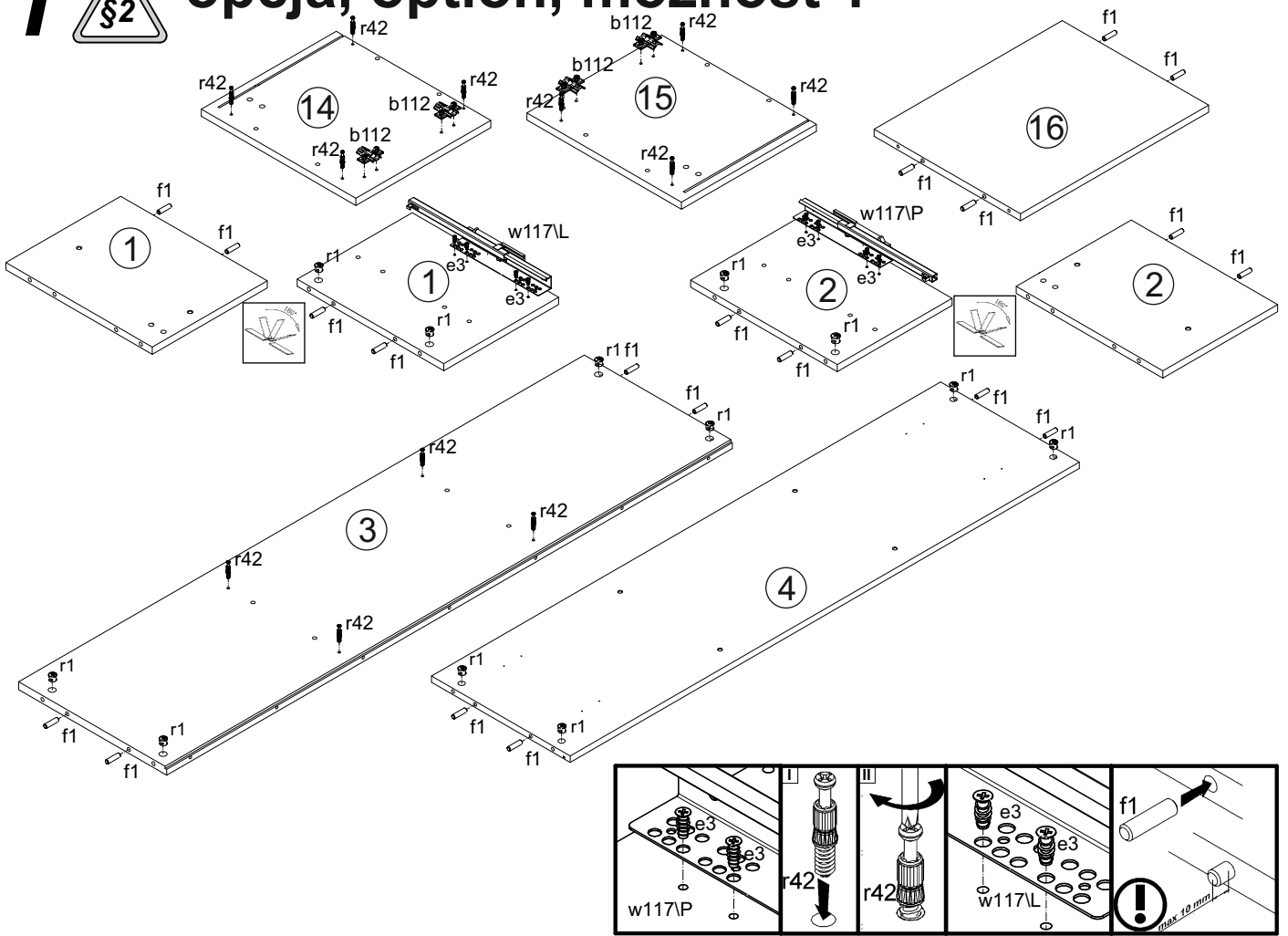
RO Draga client. Dacă vreo piesă lipsește sau este deteriorată, marcați piesa cu o cruce pe instrucțiunile de asamblare și trimiteți instrucțiunile împreună cu reclamația.

- (PL) INSTRUKCJA MONTAŻOWA
- (DE) MONTAGENLEITUNG
- (GB) ASSEMBLY INSTRUCTIONS
- (SK) NÁVOD NA MONTÁŽ
- (CZ) MONTÁŽNÍ NÁVOD
- (IT) ISTRUZIONI DI ASSEMBLAGGIO
- (FR) NOTICE DE MONTAGE
- (HU) TELEPÍTÉSI ÚTMUTATÓ
- (RO) INSTRUCȚIUNI DE INSTALARE

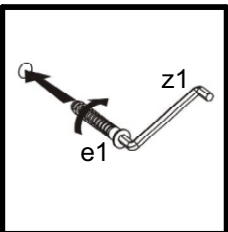
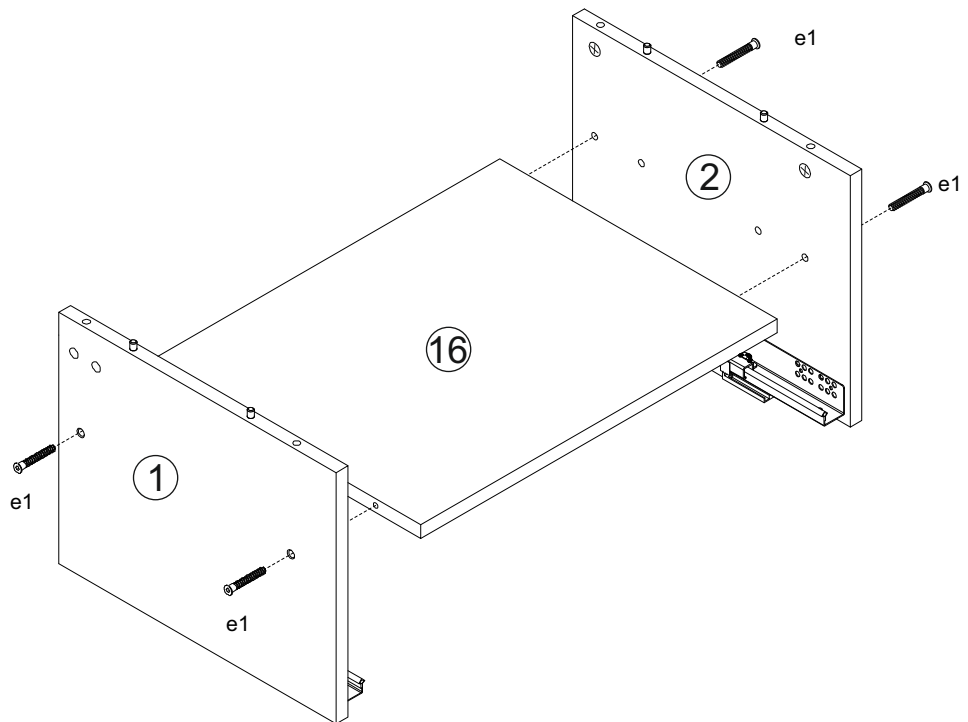


4x a204	4x b112	8x p51 φ3,5x15 mm	6x n108 20x13x3,5/1	1x w117/P 350 mm	8x p55 φ2,9x16 mm	8x e3 φ6x13 mm	4x e32 φ5x50 mm
2x n165/L	2x n165/P	8x p21 φ4x30 mm	1x w117/L 350 mm	15x p38 φ3,5x16 mm	20x l2	4x p75 φ6x60 mm	2x p17 φ5x60 mm
16x r1 φ15x12 mm #16	16x r42	20x f1 φ8x30 mm	15x e1 φ7x50 mm	4x j53 M4x25 mm	4x l1	4x s1	
6x f35 φ10x50 mm	12x s2 φ16	2x n26/1	1x z1				

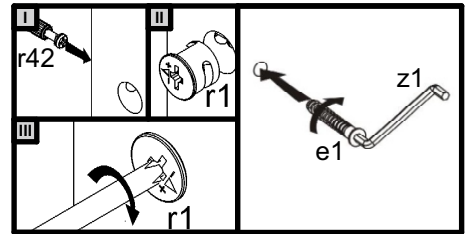
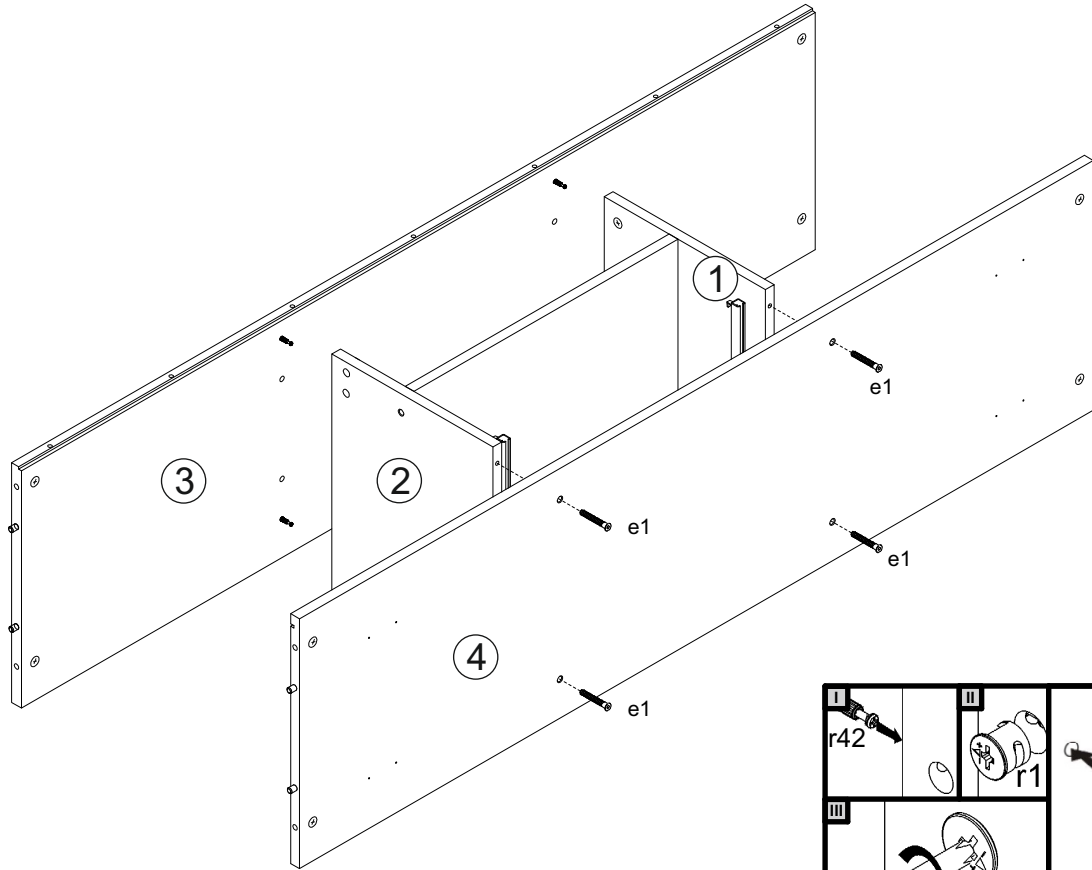
1 opcja, option, možnost 1



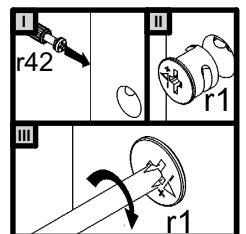
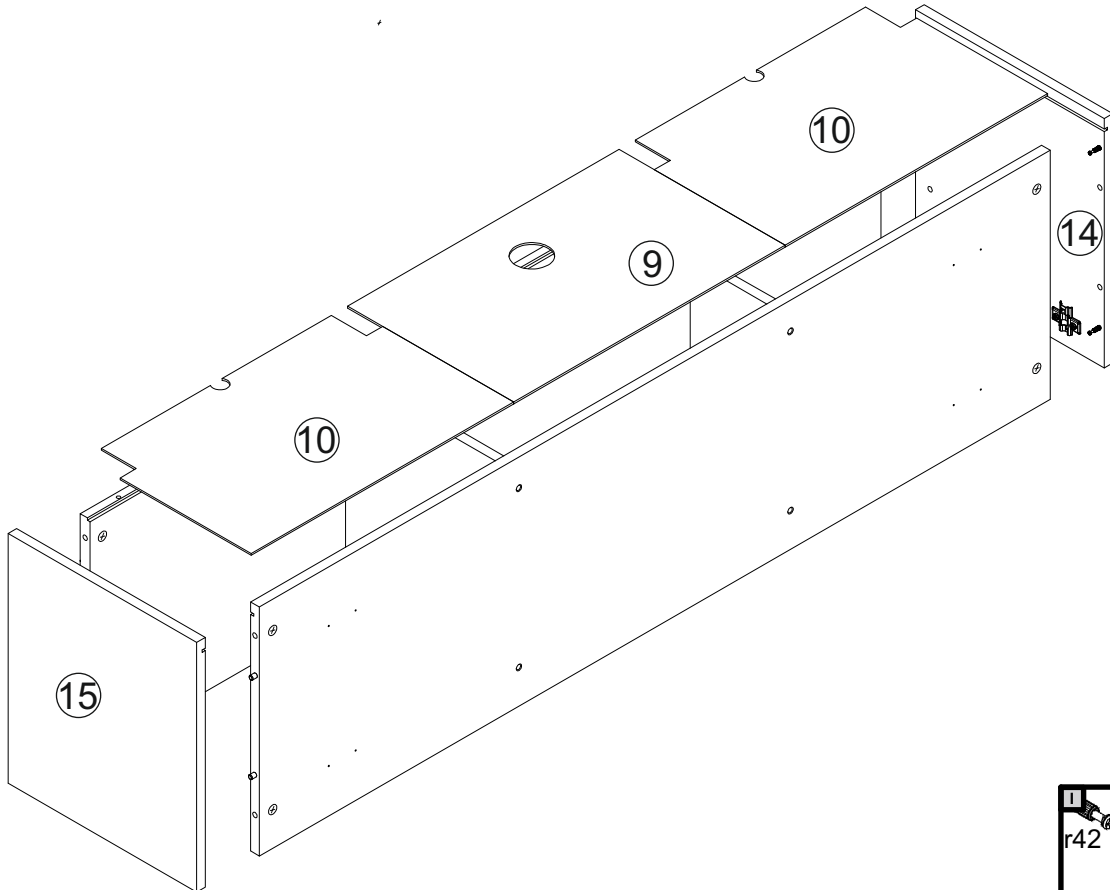
2



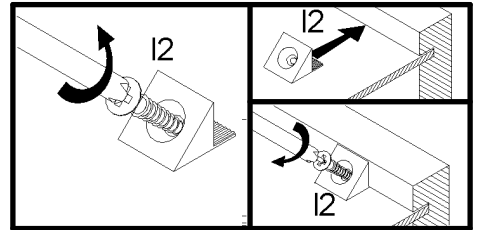
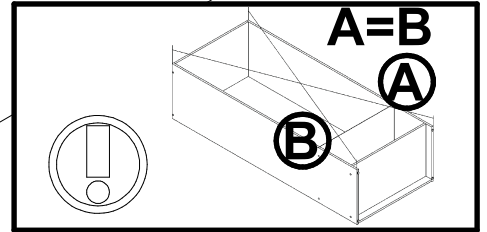
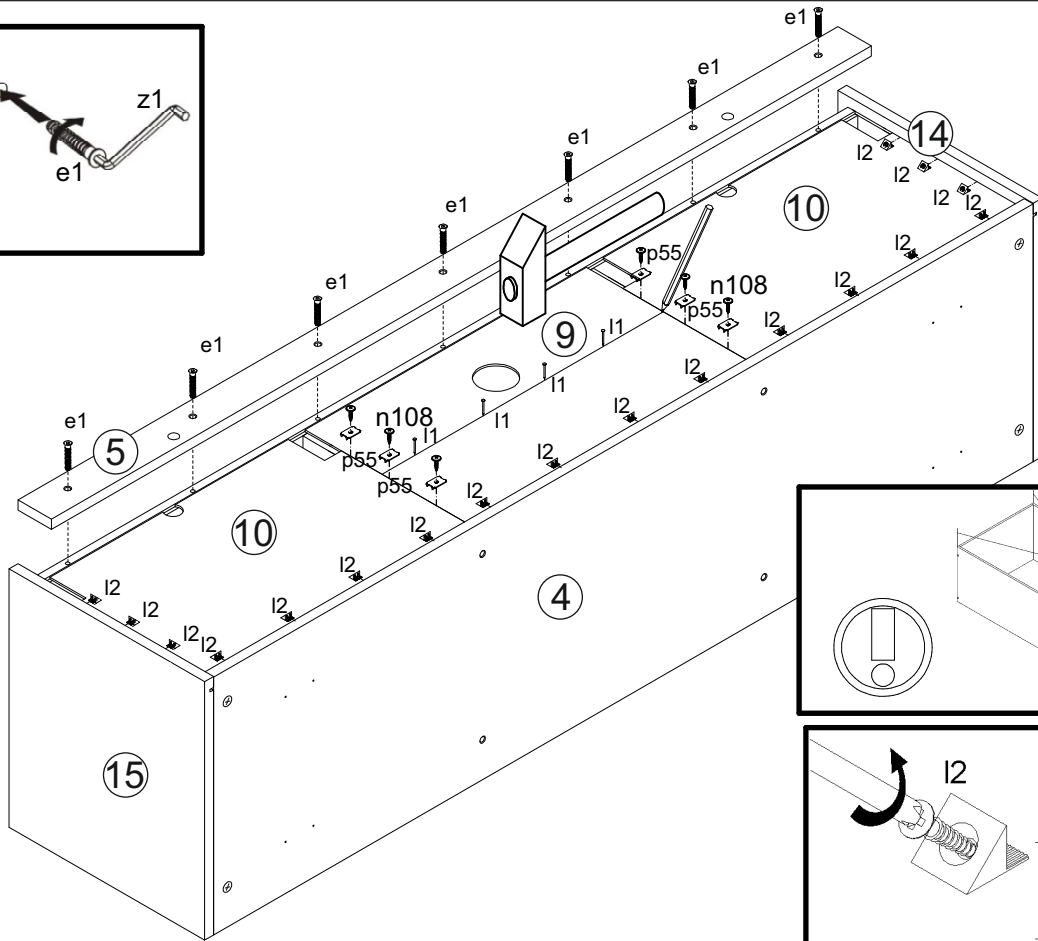
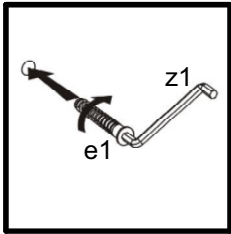
3



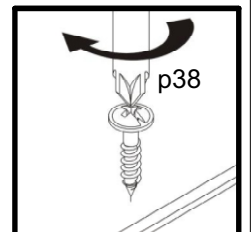
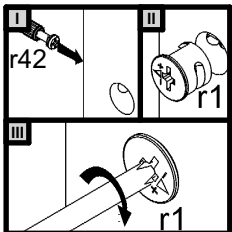
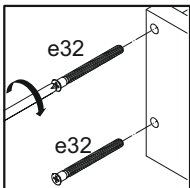
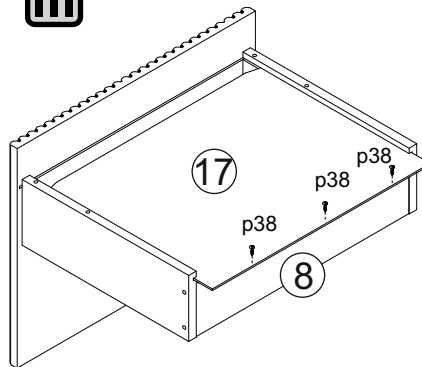
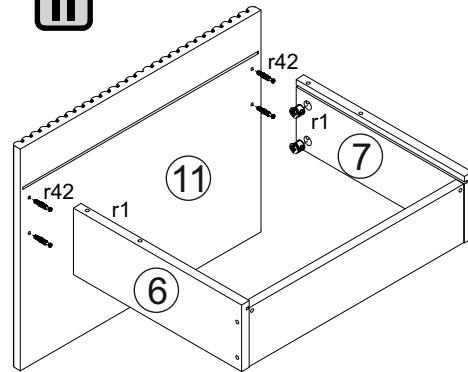
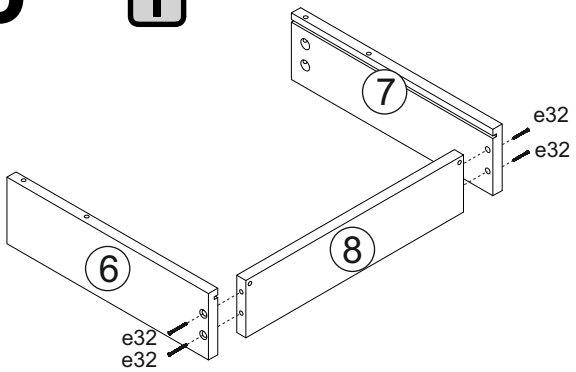
4



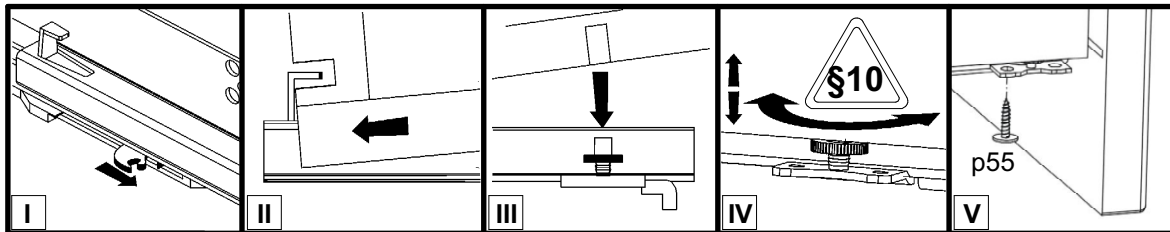
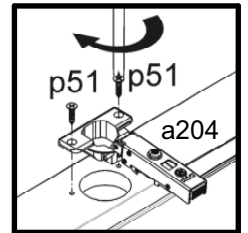
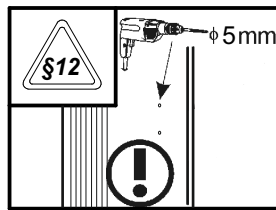
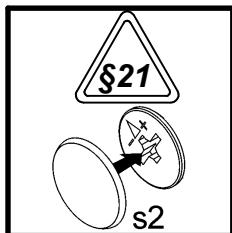
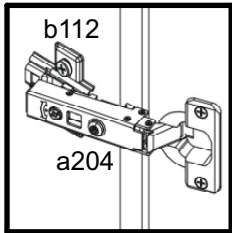
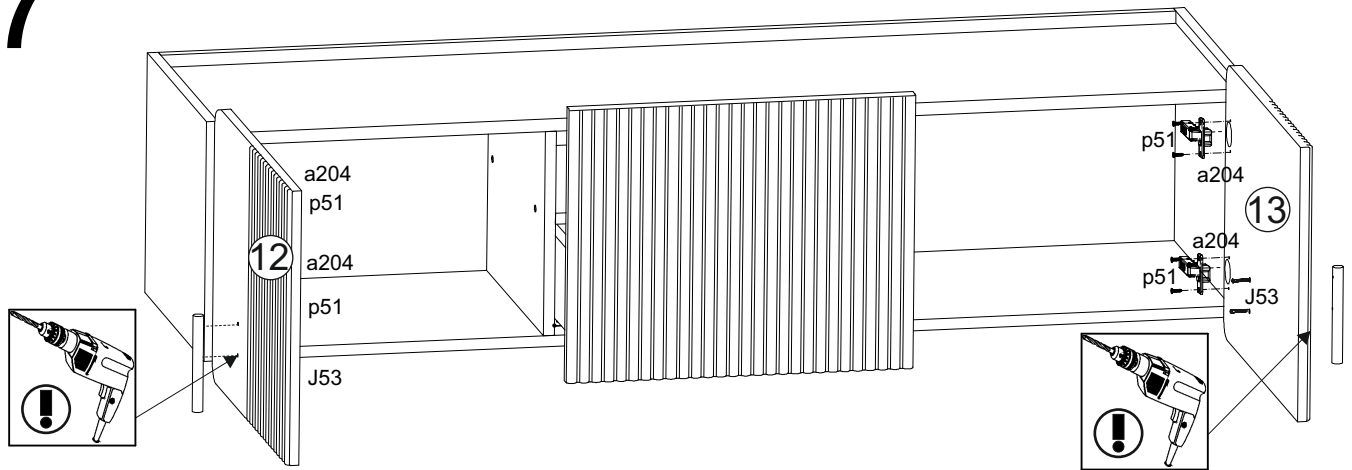
5



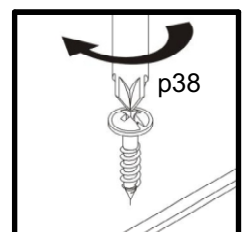
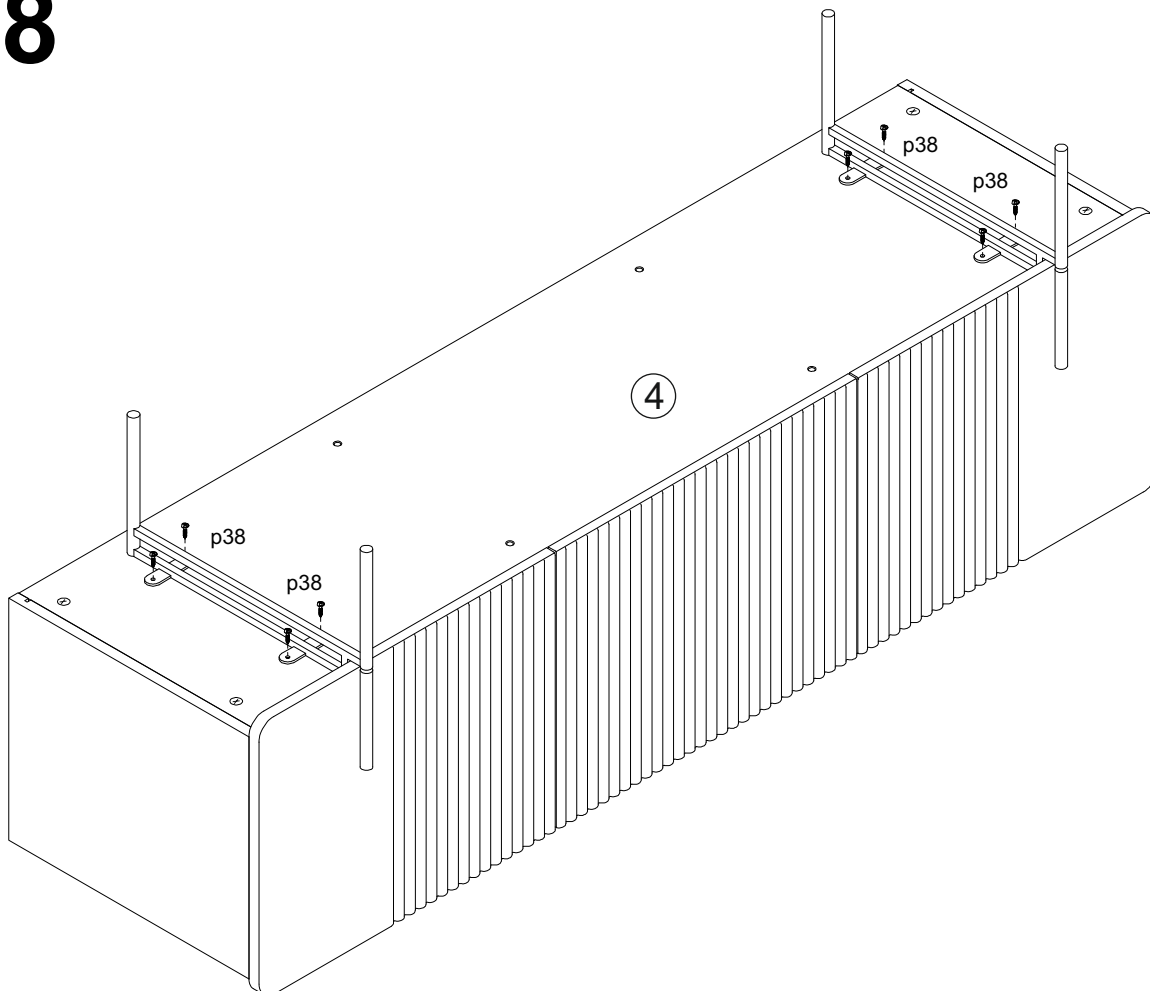
6



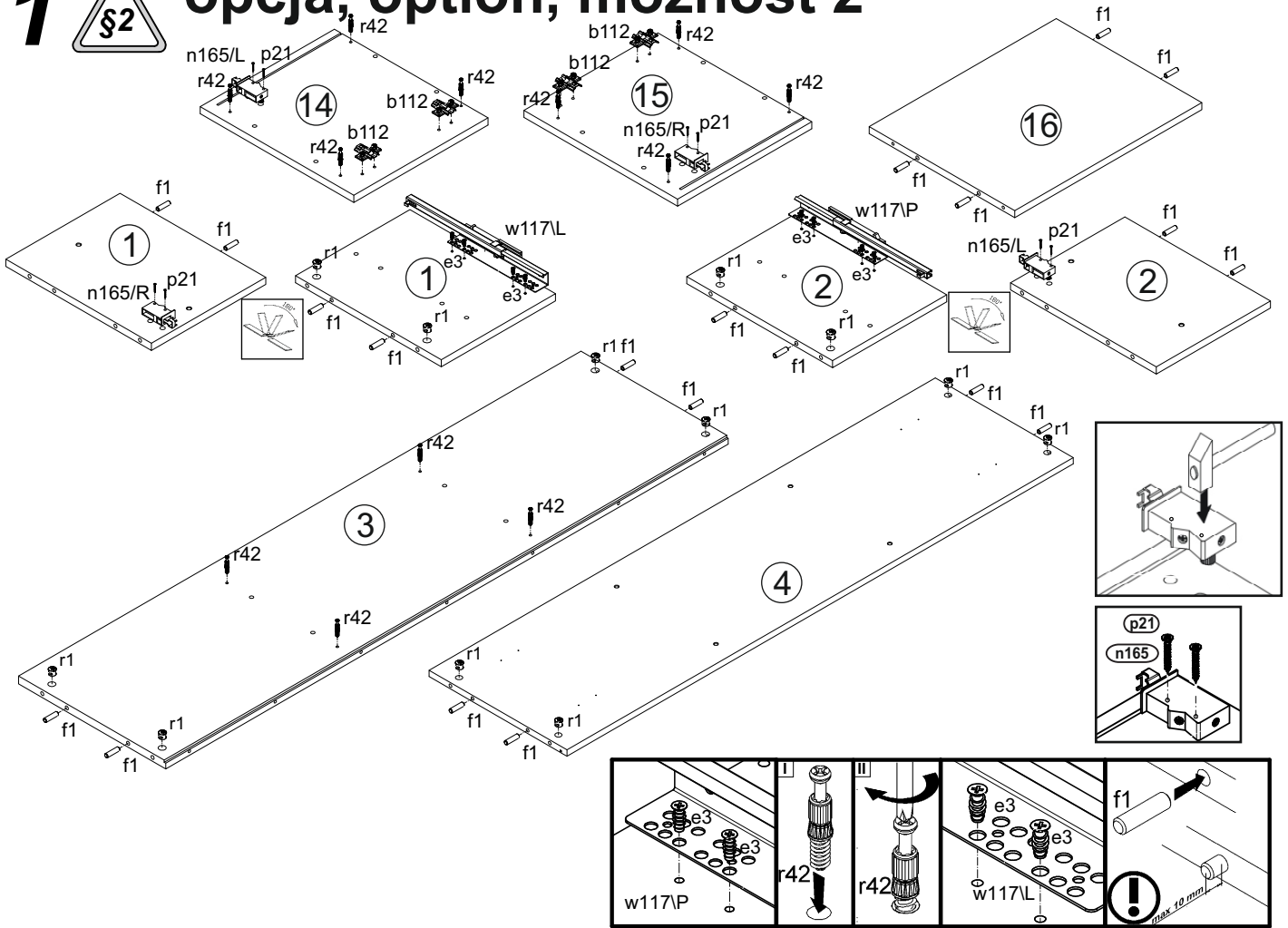
7



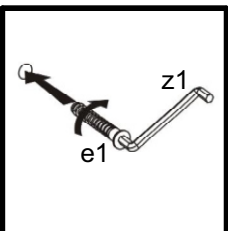
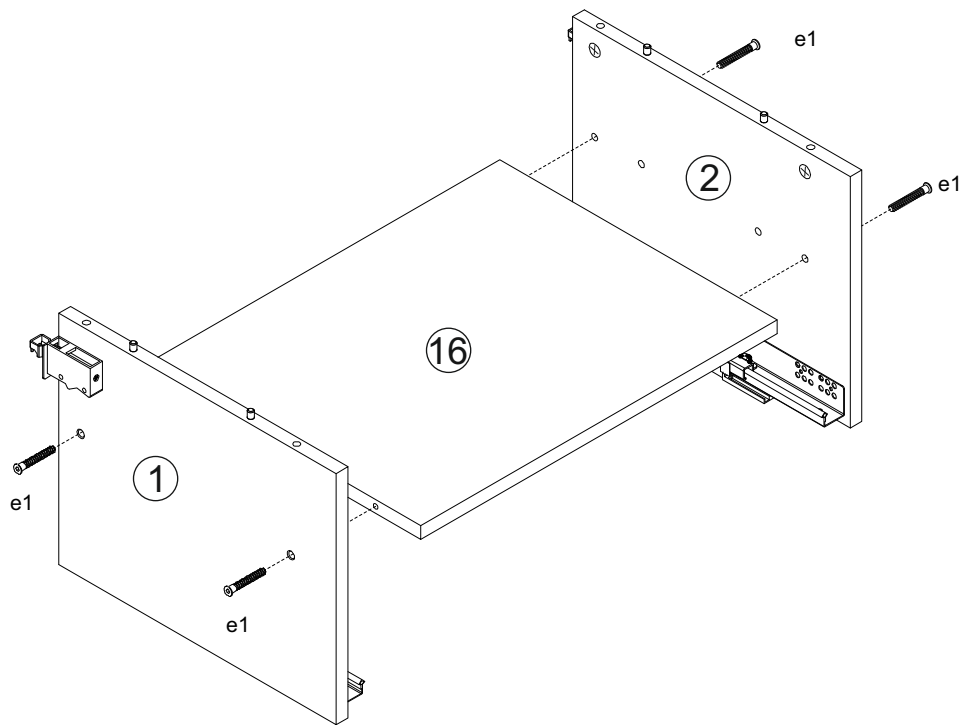
8



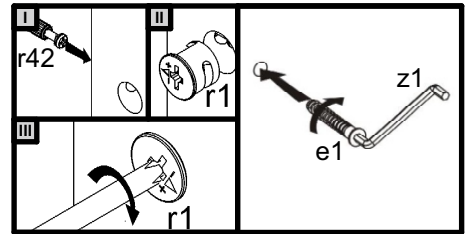
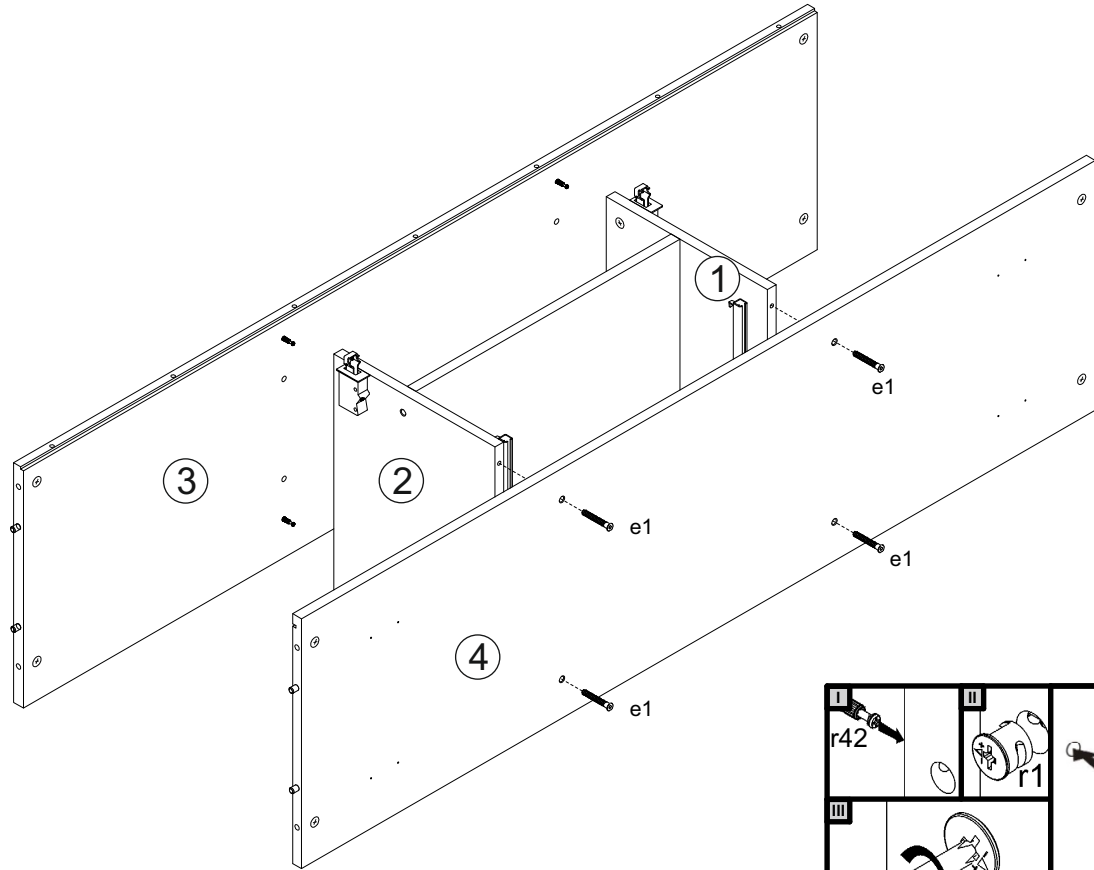
1 opcja, option, možnost 2



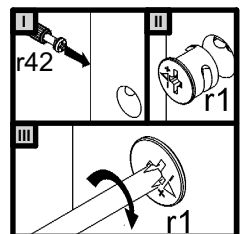
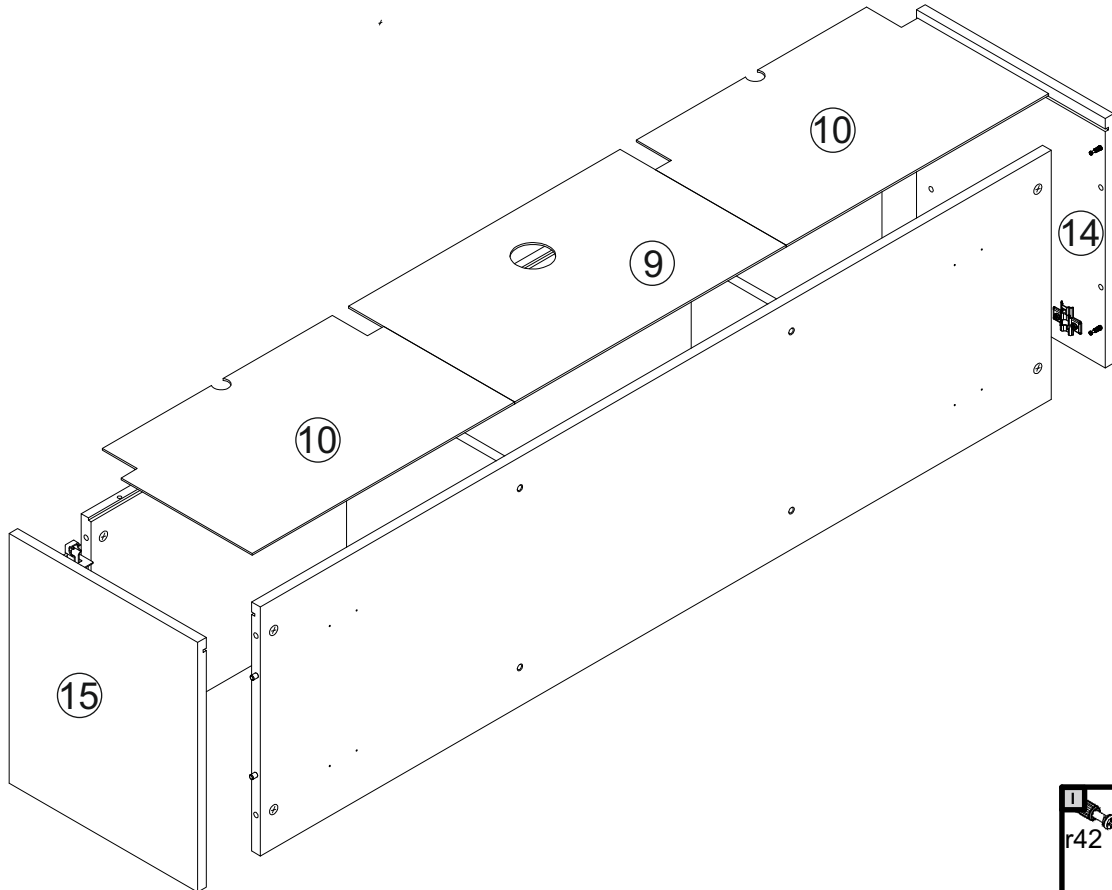
2



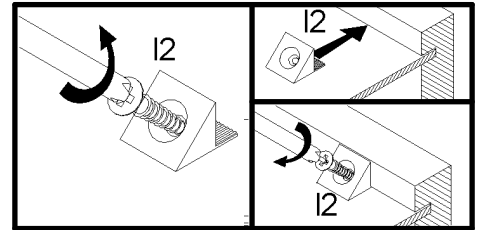
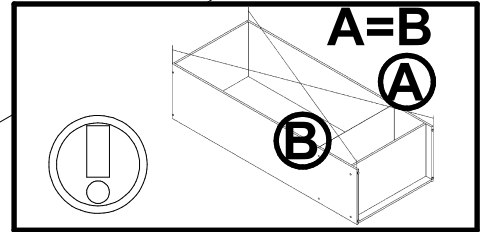
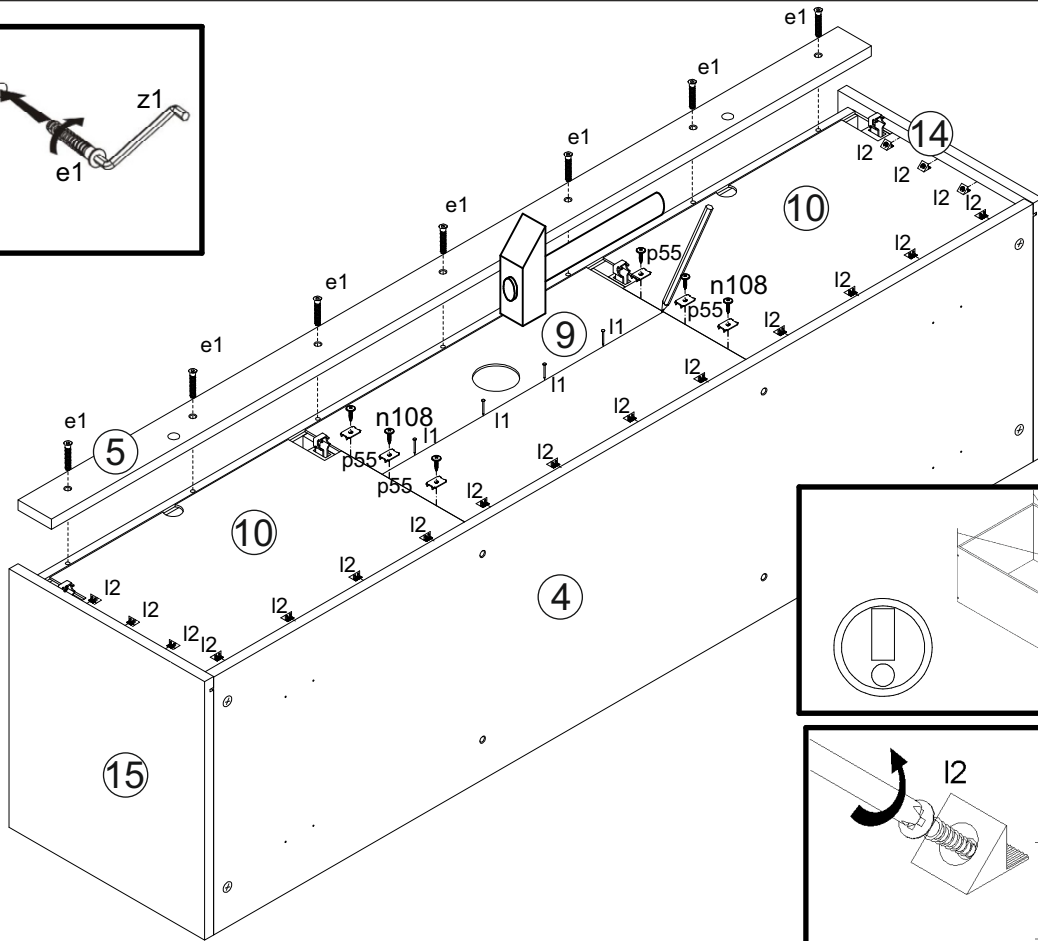
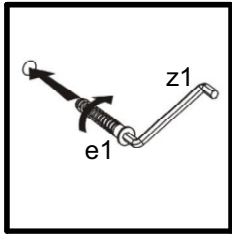
3



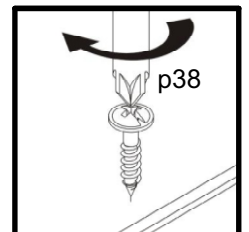
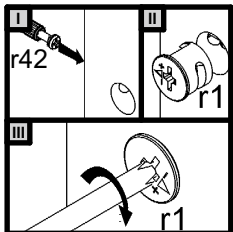
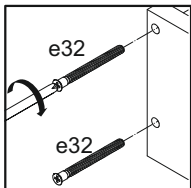
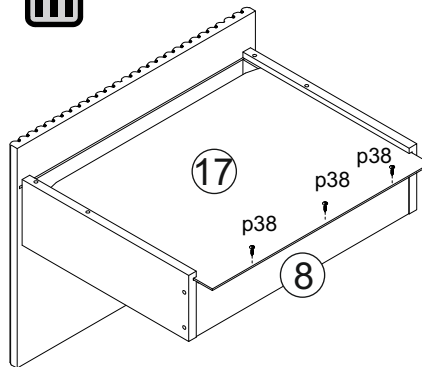
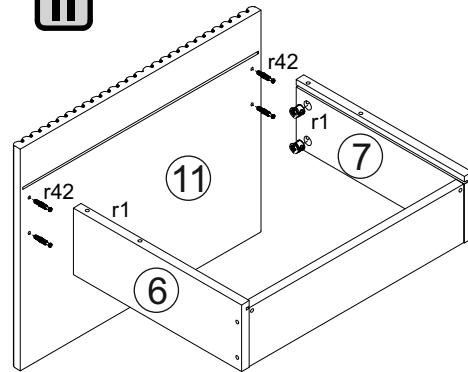
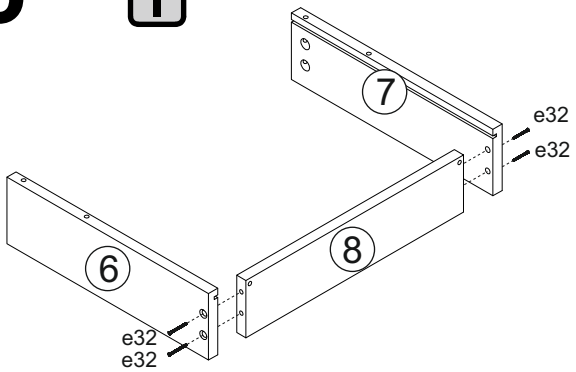
4



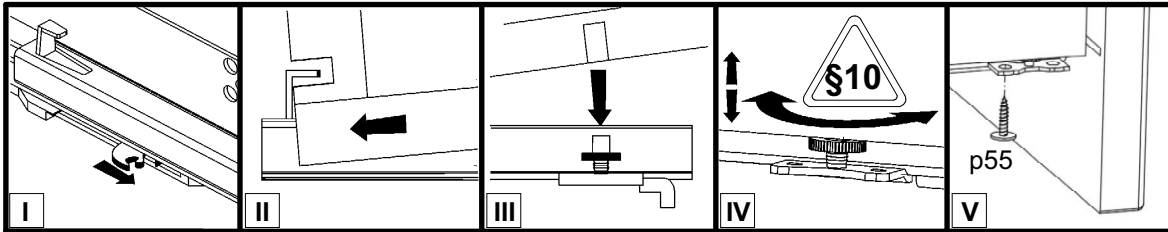
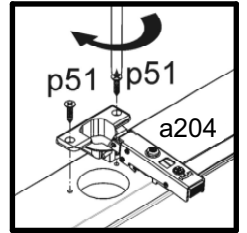
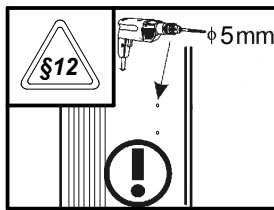
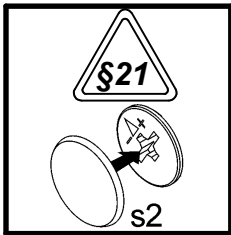
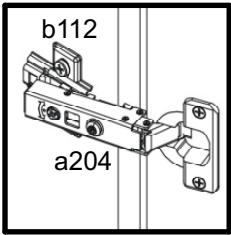
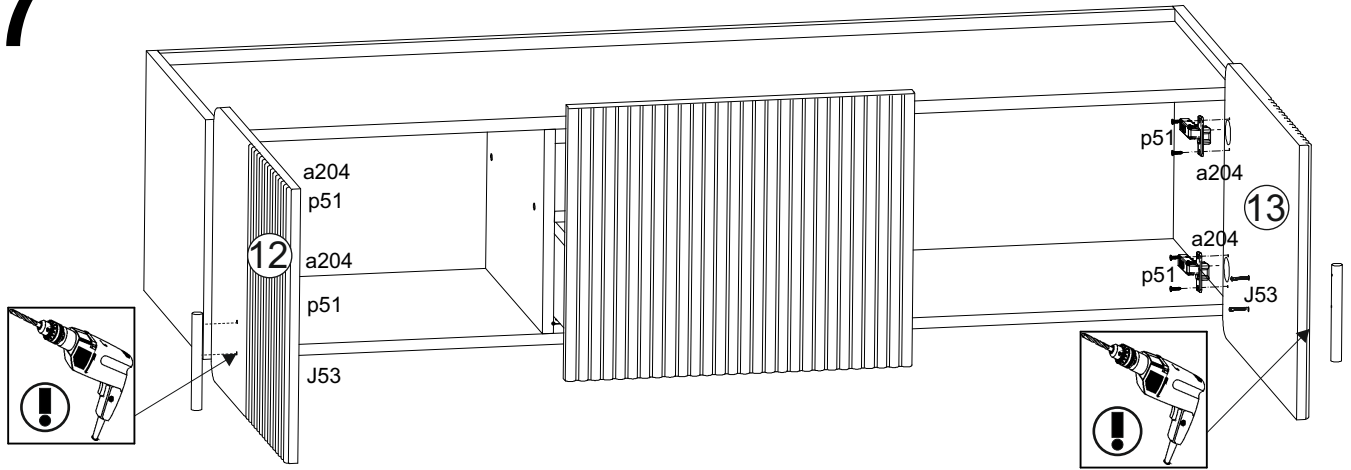
5



6



7



8

