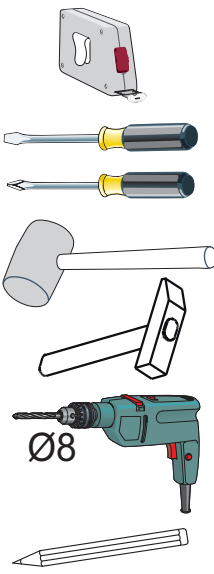
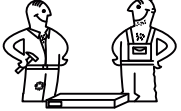


Model: **VESPER RTV 3D1W**

1/16

Do montázu potrebne są:
Für die Montage dieser Type benötigen Sie:

Na montáž budete potrebovať
Potřebné k montáži



BOGART.

PL Instrukcja montażowa
D Montageanleitung
GB Assembly instructions
SK Návod na montáž
CZ Návod k montáži

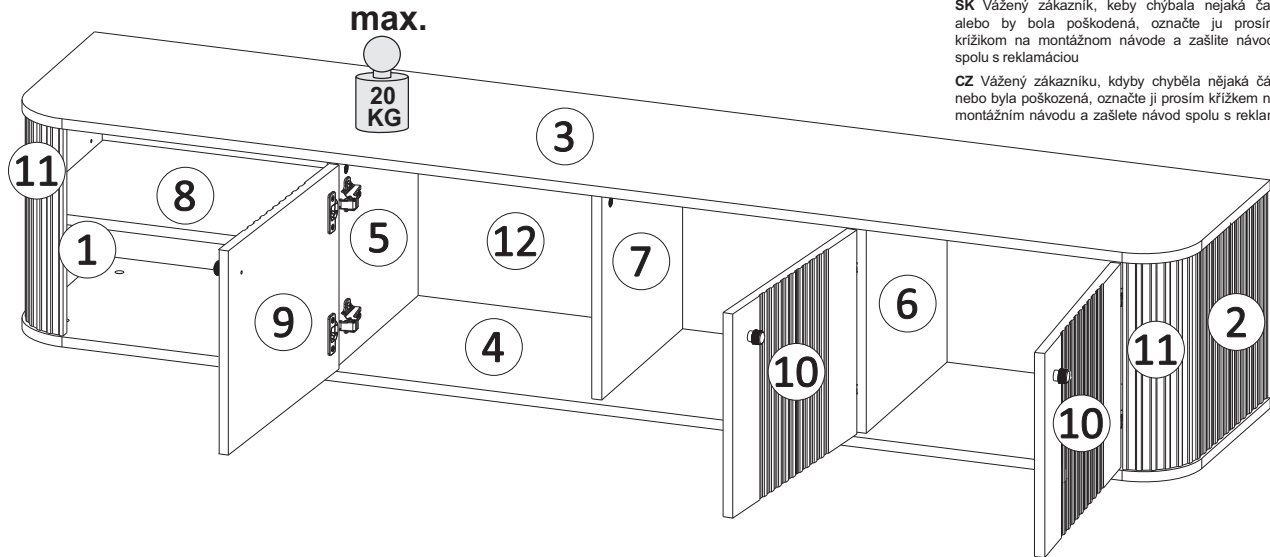
D Sehr geehrter Kunde, sollte ein Teil fehlen oder beschädigt sein, kreuzen Sie bitte dieses deutlich auf der Montageanleitung an und schicken Sie zu uns ab.

GB Dear customer, Should there be any place missing or damaged, kindly mark this place clearly on the attached assembly instructions and return it to us.

PL Szanowny Kliencie, gdyby brakowało jakiejś części lub byłaby uszkodzona proszę to oznaczyć krzyżykiem na instrukcji montażowej i przesłać instrukcję razem z reklamacją.

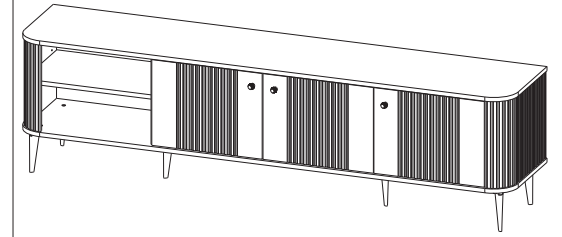
SK Vážený zákazník, keby chýbala nejaká časť, alebo by bola poškodená, označte ju prosím krížikom na montážnom návode a zašlite návod spolu s reklamáciou.

CZ Vážení zákazníku, kdyby chyběla nějaká část nebo byla poškozená, označte ji prosím křížkem na montážním návodu a zašlete návod spolu s reklamací.



1	K2 x26	T1 x14	M1 x14	S10 3x18 x10	P2 3,5x18 x6	Z1 x6	Z2 x8	Z3 x4	W1 x4	K11 x10	K7 x1
2	Z7 x2	S3 4x13 x4	S8 4x20 x18	3	Z8 x4	S3 4x13 x8	4	B5 x1	U11 x3	W11 x3	

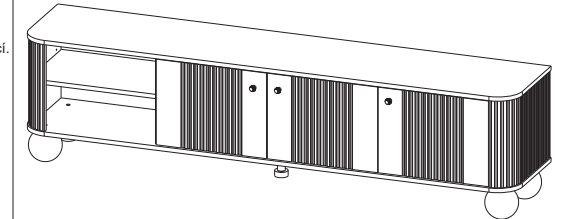
Opcja A, Option A, Možnosť A,



Opcja A, Option A, Možnosť A,

St1 x6	S8 4x20 x18
------------------	--------------------------

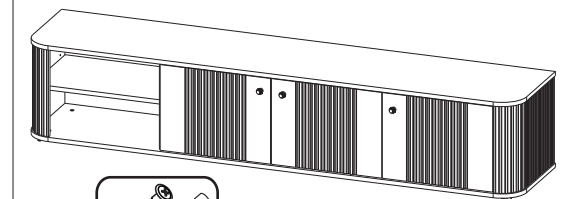
Opcja B, Option B, Možnosť B,



Opcja B, Option B, Možnosť B,

St2 x4	K11 x4	St3 x1	S8 4x13 x4
------------------	------------------	------------------	-------------------------

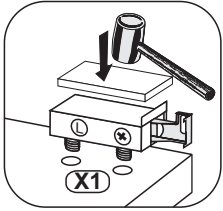
Opcja C, Option C, Možnosť C,



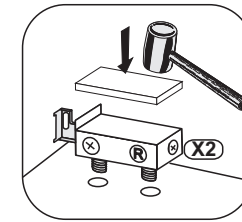
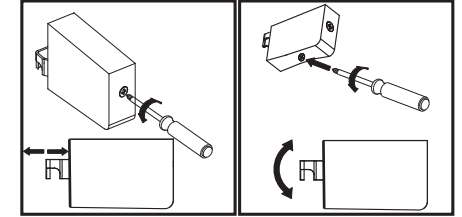
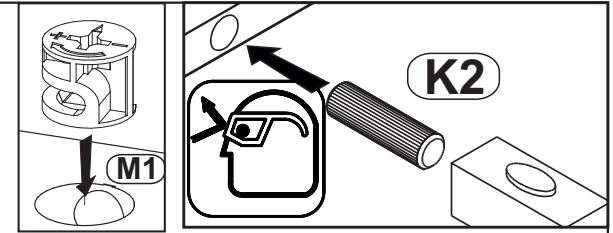
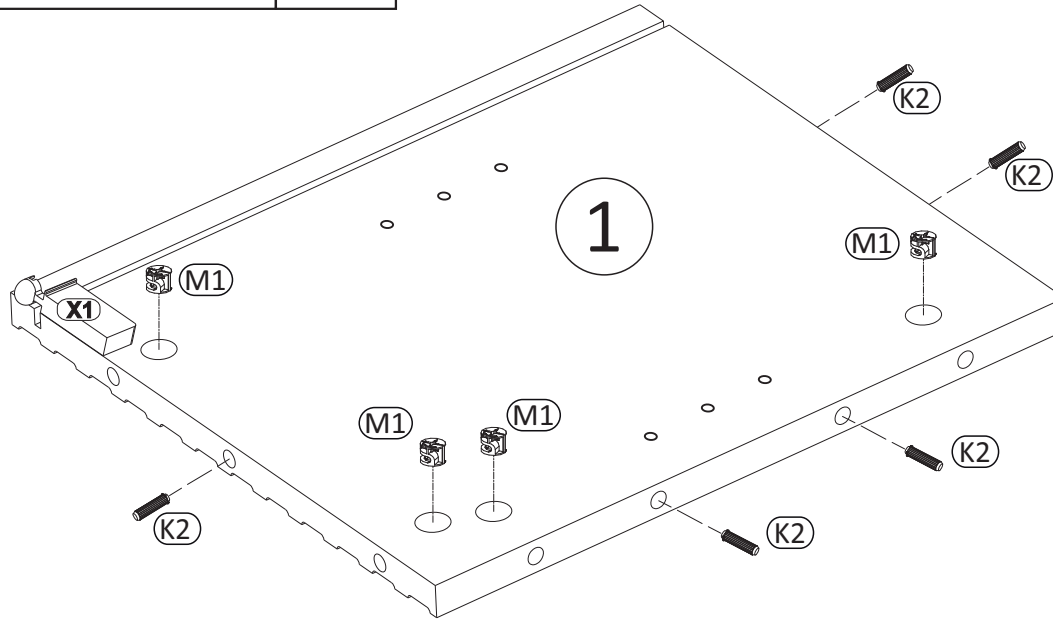
Opcja C, Option C, Možnosť C,

X1 x2	X2 x2	K20 x4
-----------------	-----------------	------------------

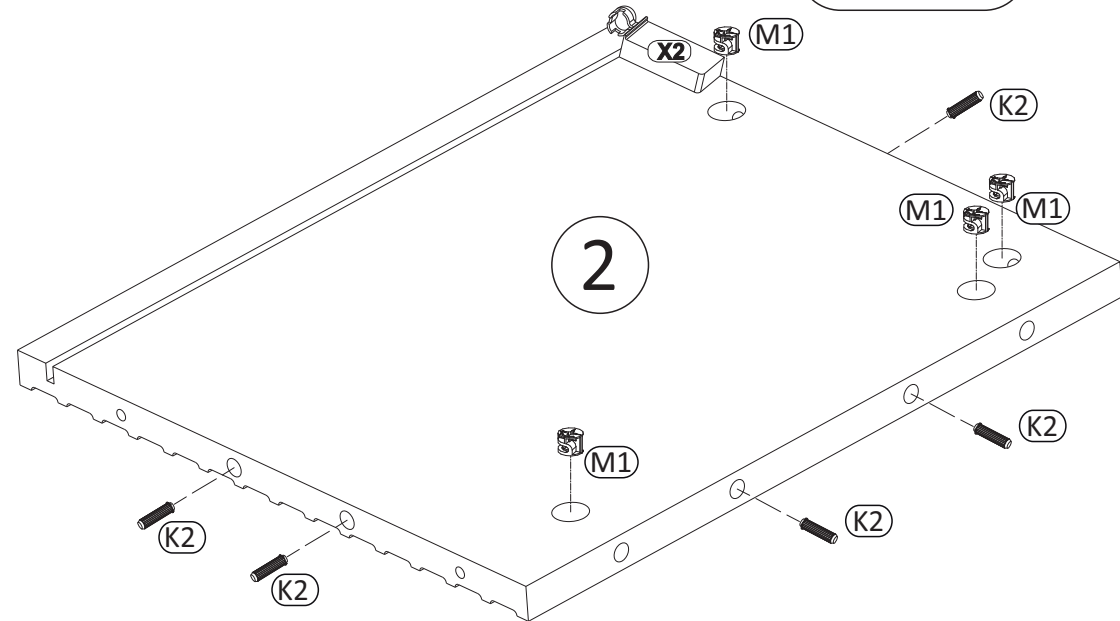
1



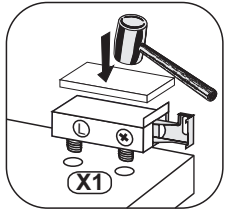
Opcja C,
Option C,
Možnosť C,



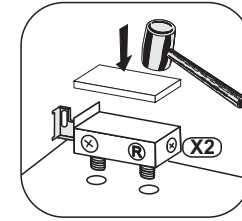
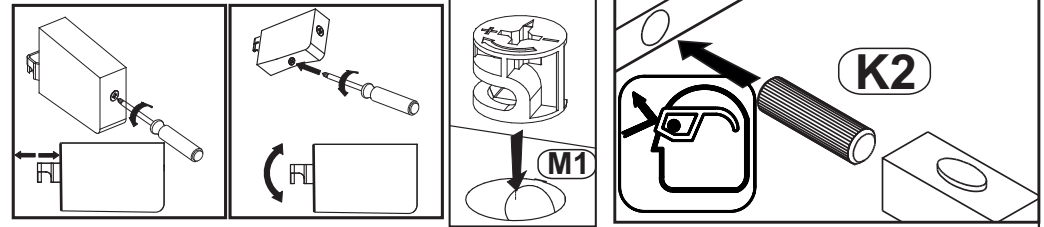
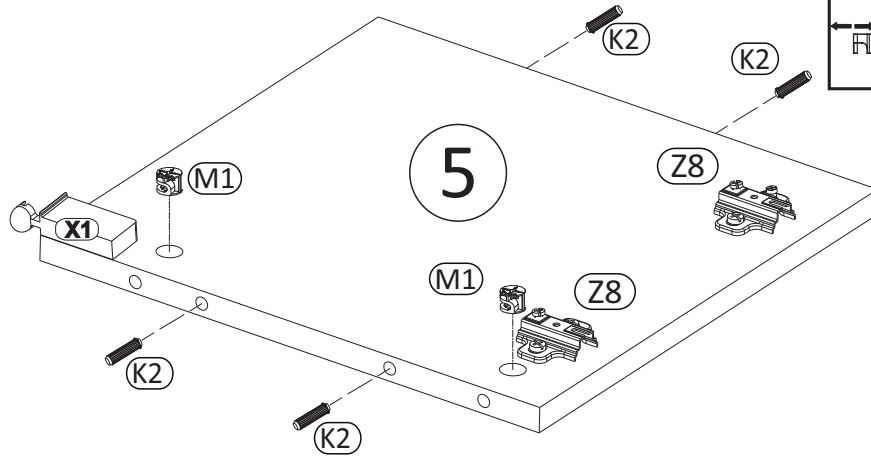
Opcja C,
Option C,
Možnosť C,



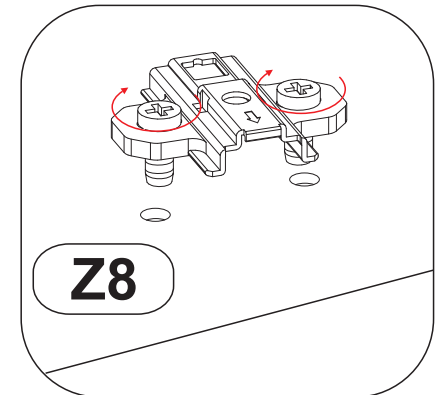
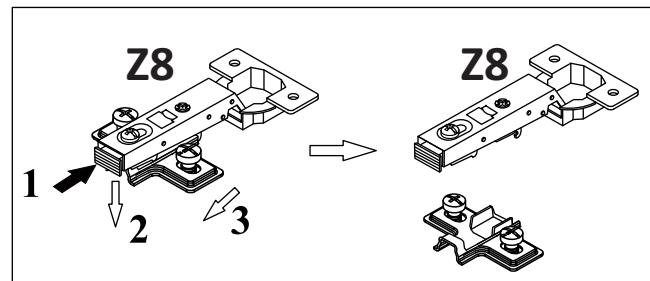
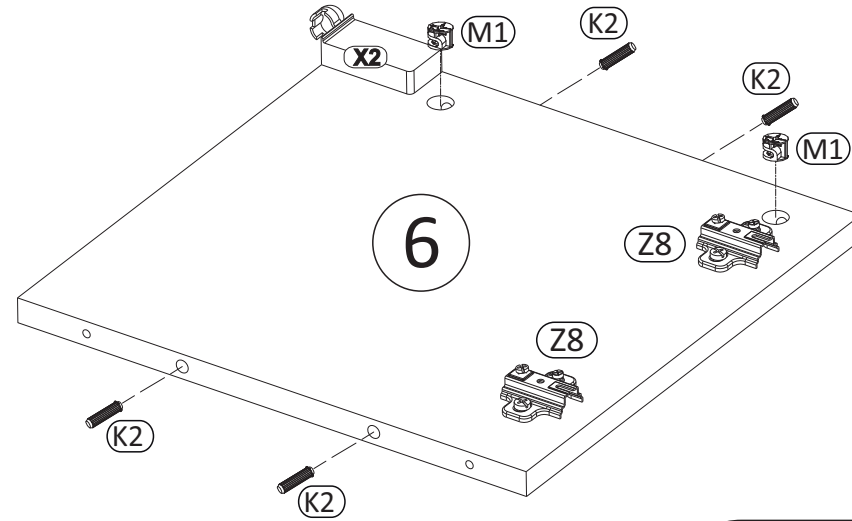
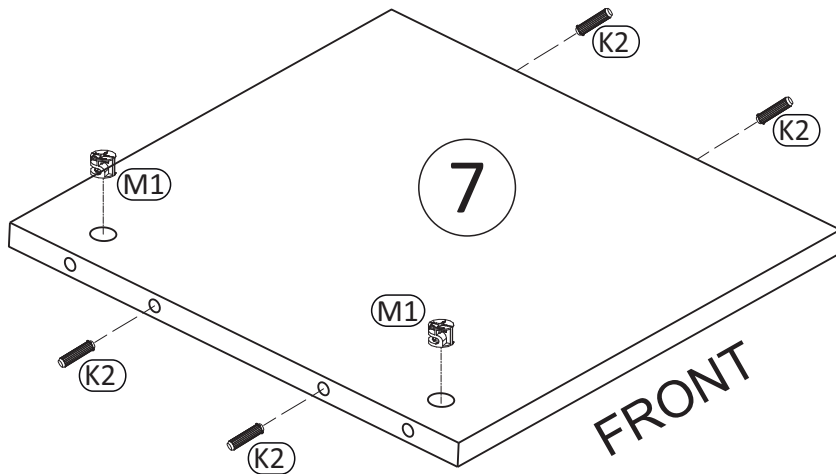
2



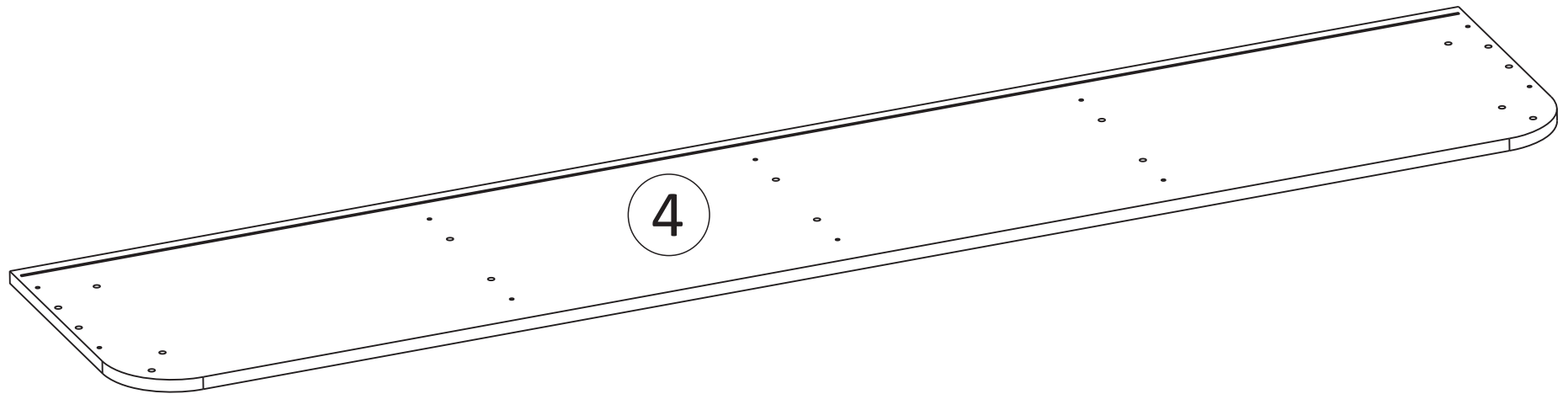
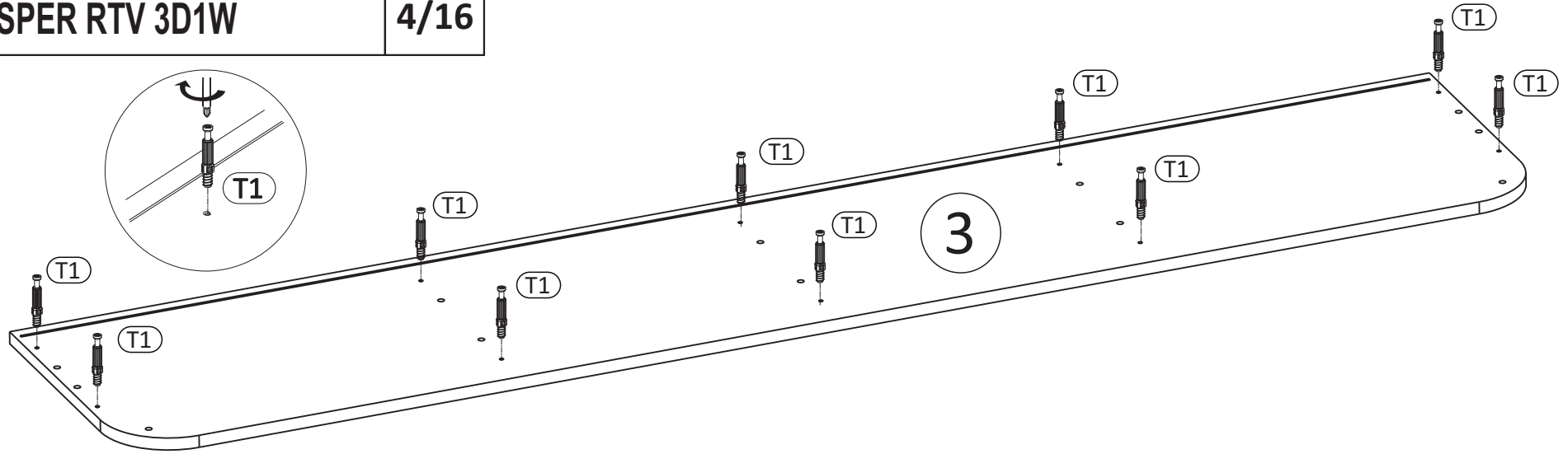
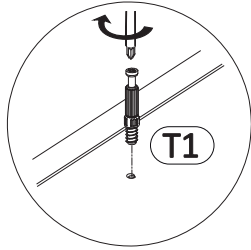
Opcja C,
Option C,
Možnosť C,



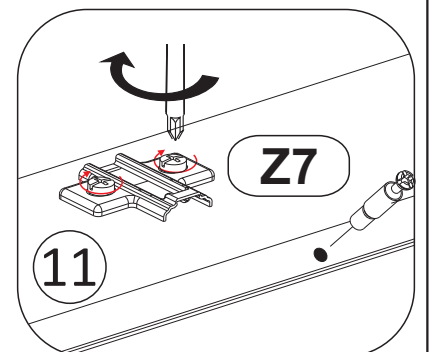
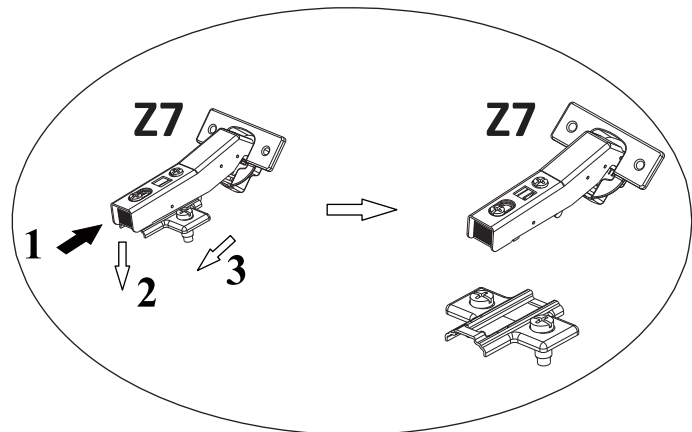
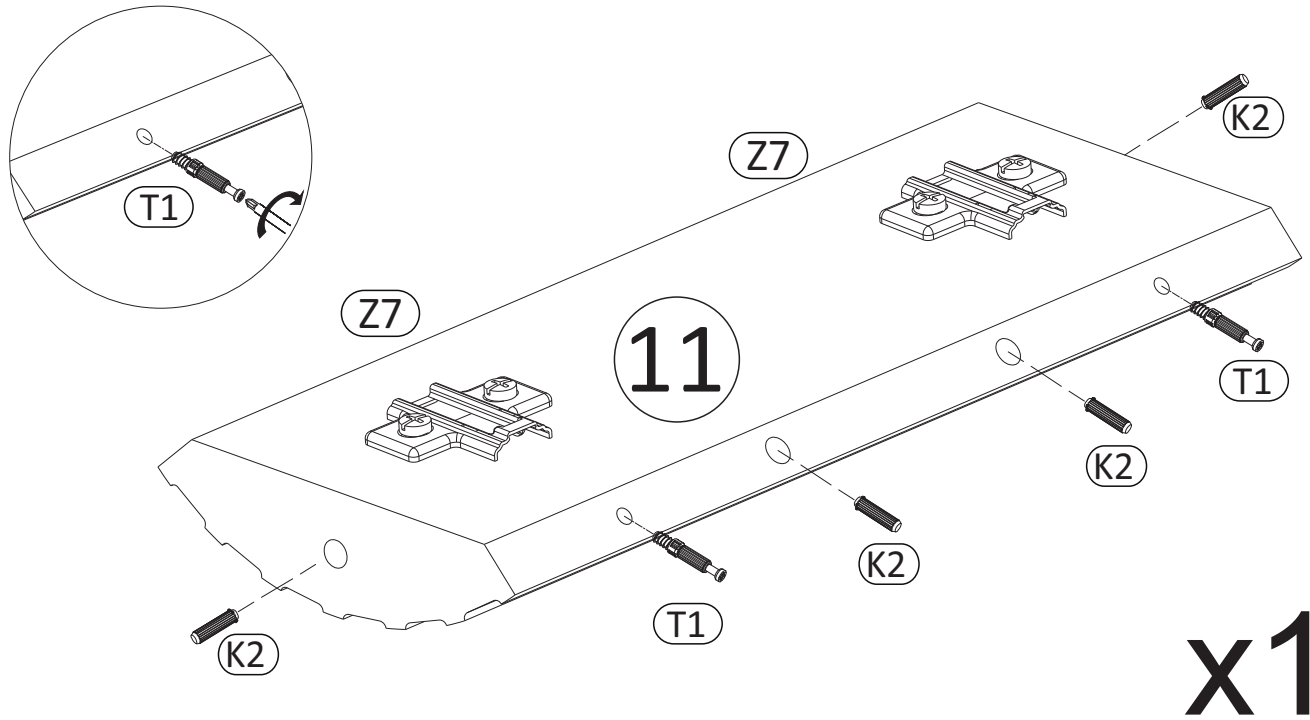
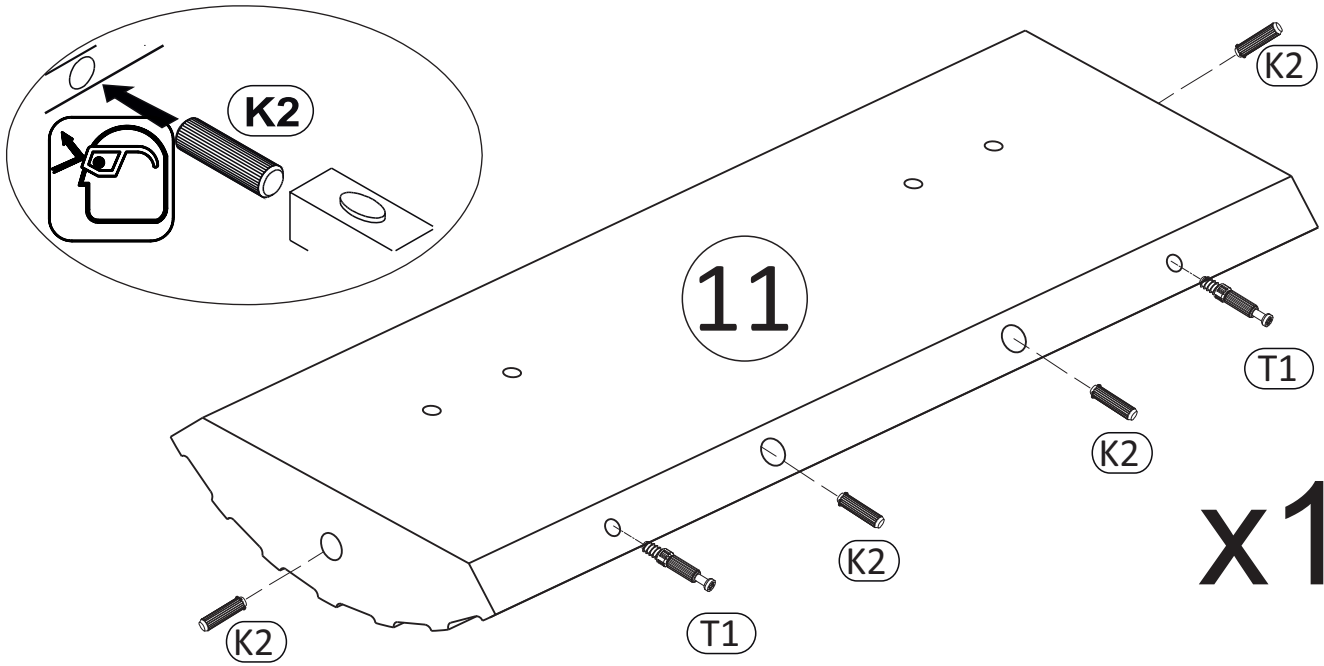
Opcja C,
Option C,
Možnosť C,



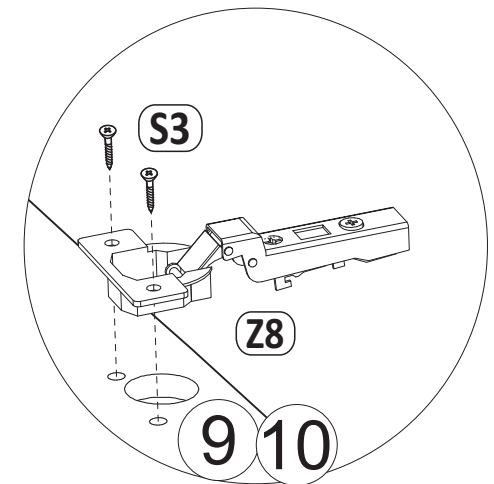
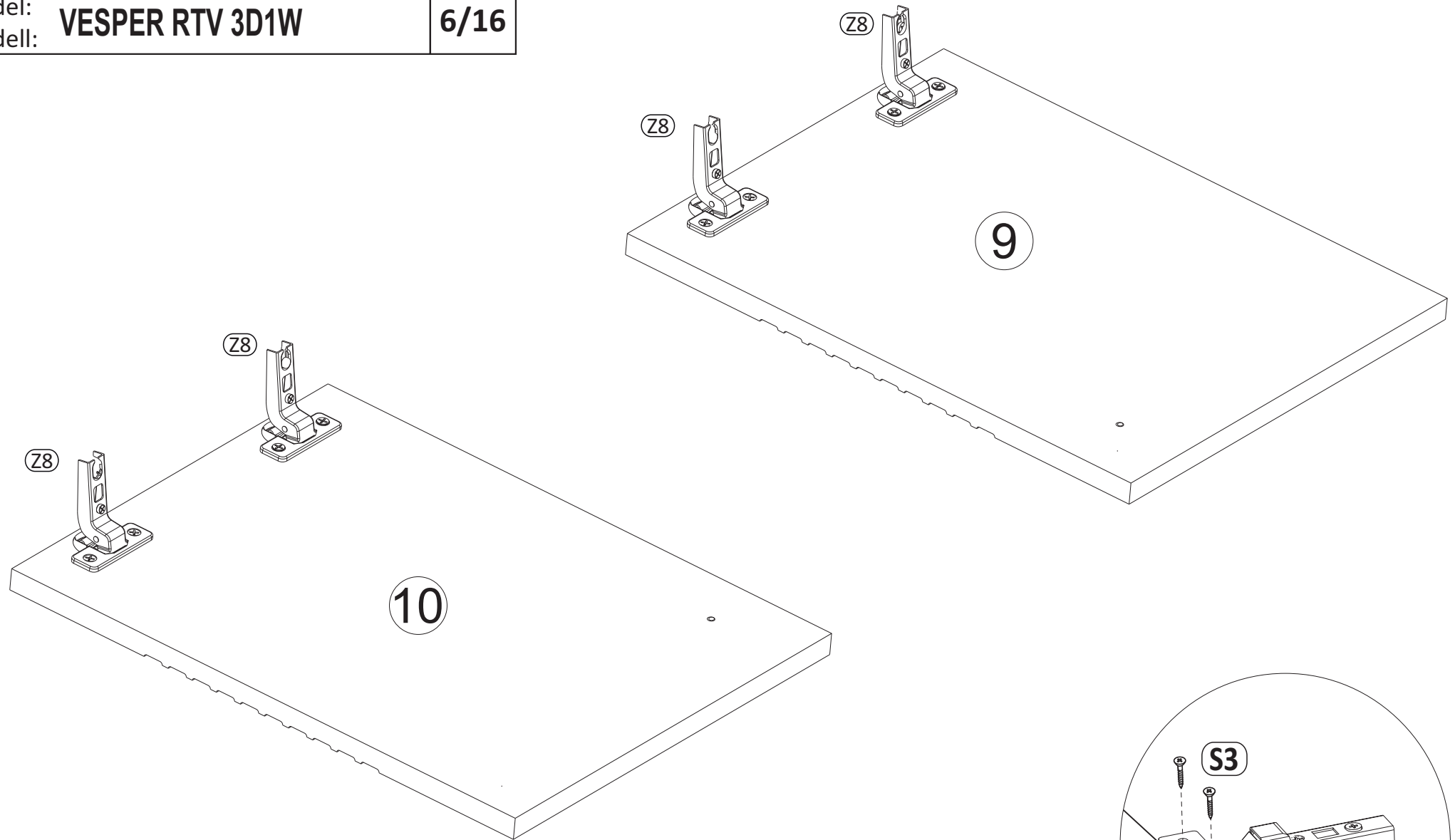
3



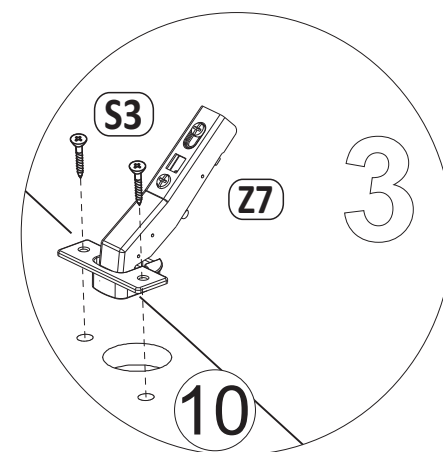
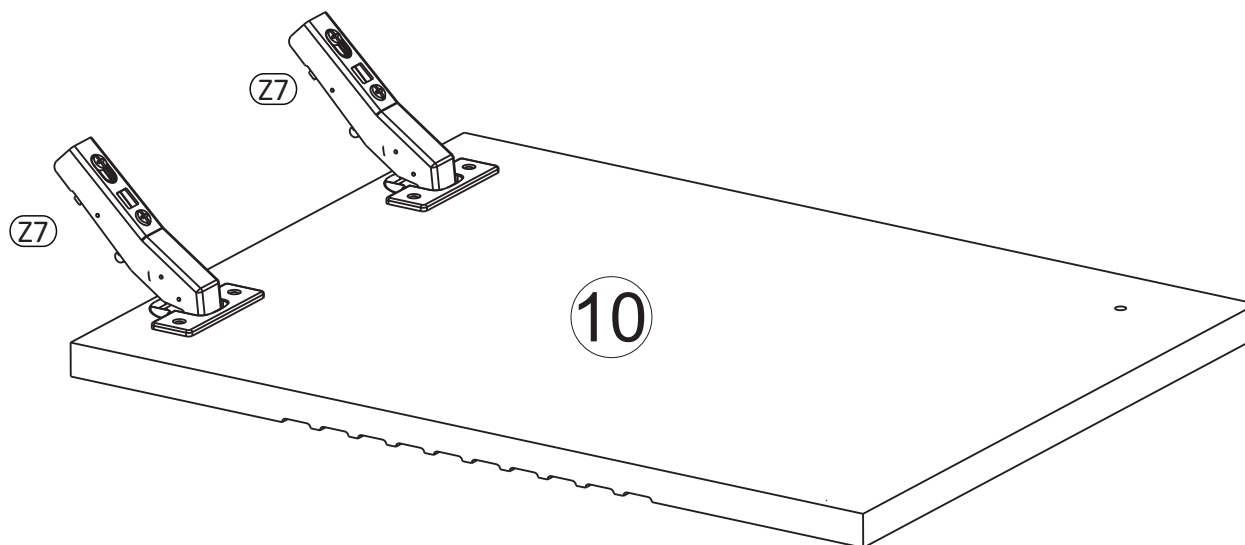
4



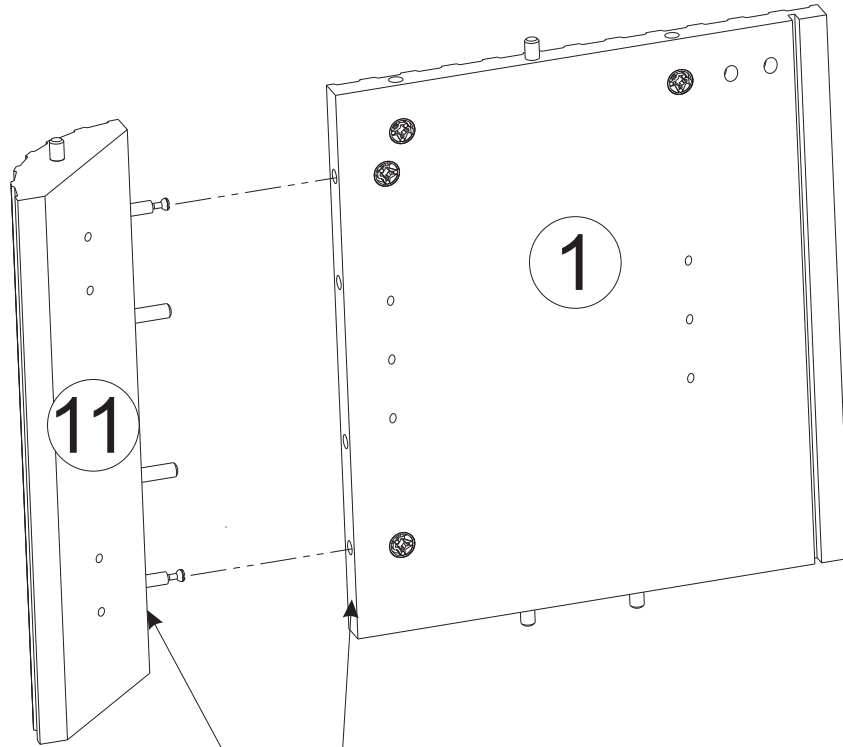
5



6



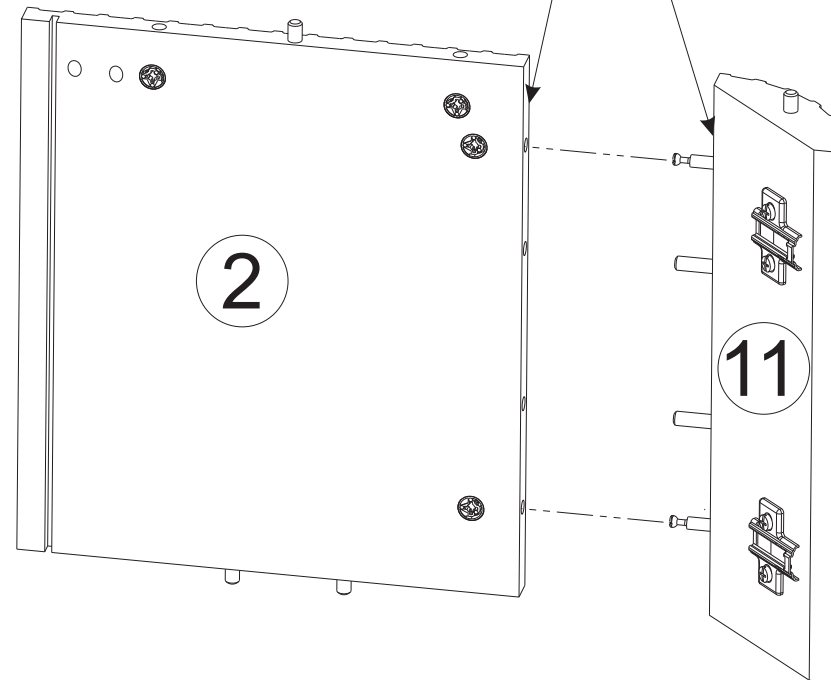
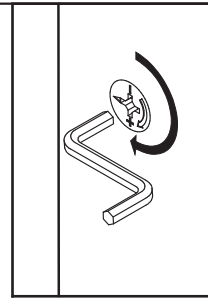
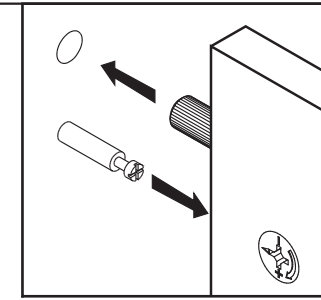
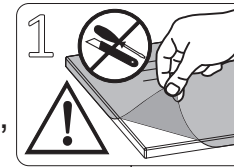
7



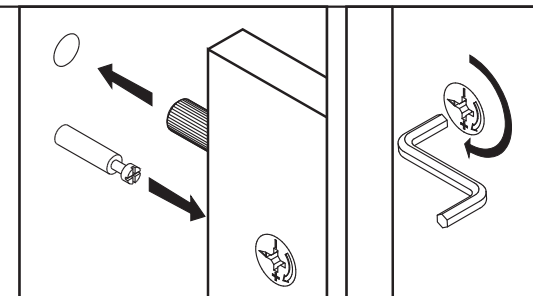
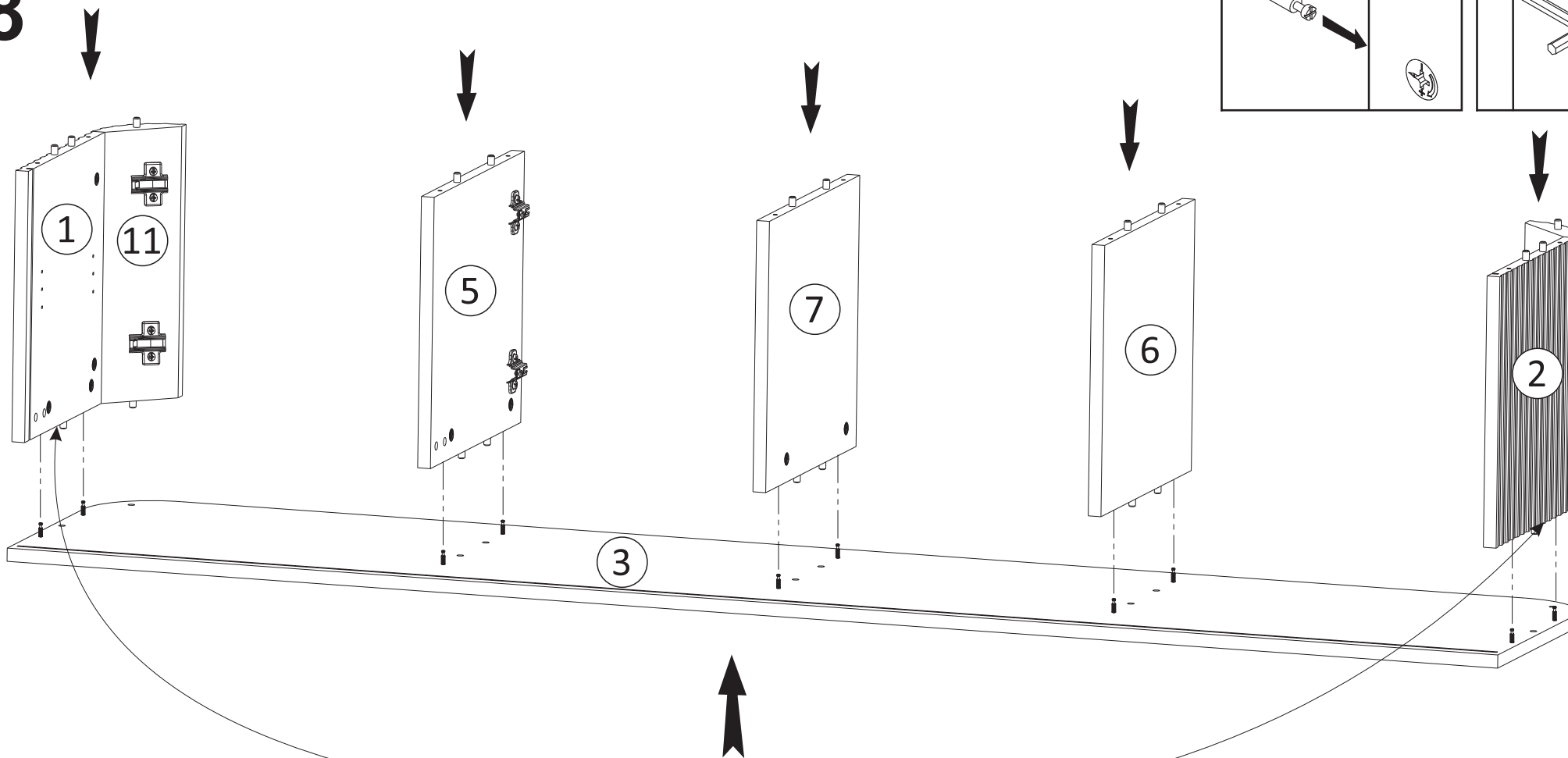
Opcja,
Option,
Možnosť,



Opcja,
Option,
Možnosť,



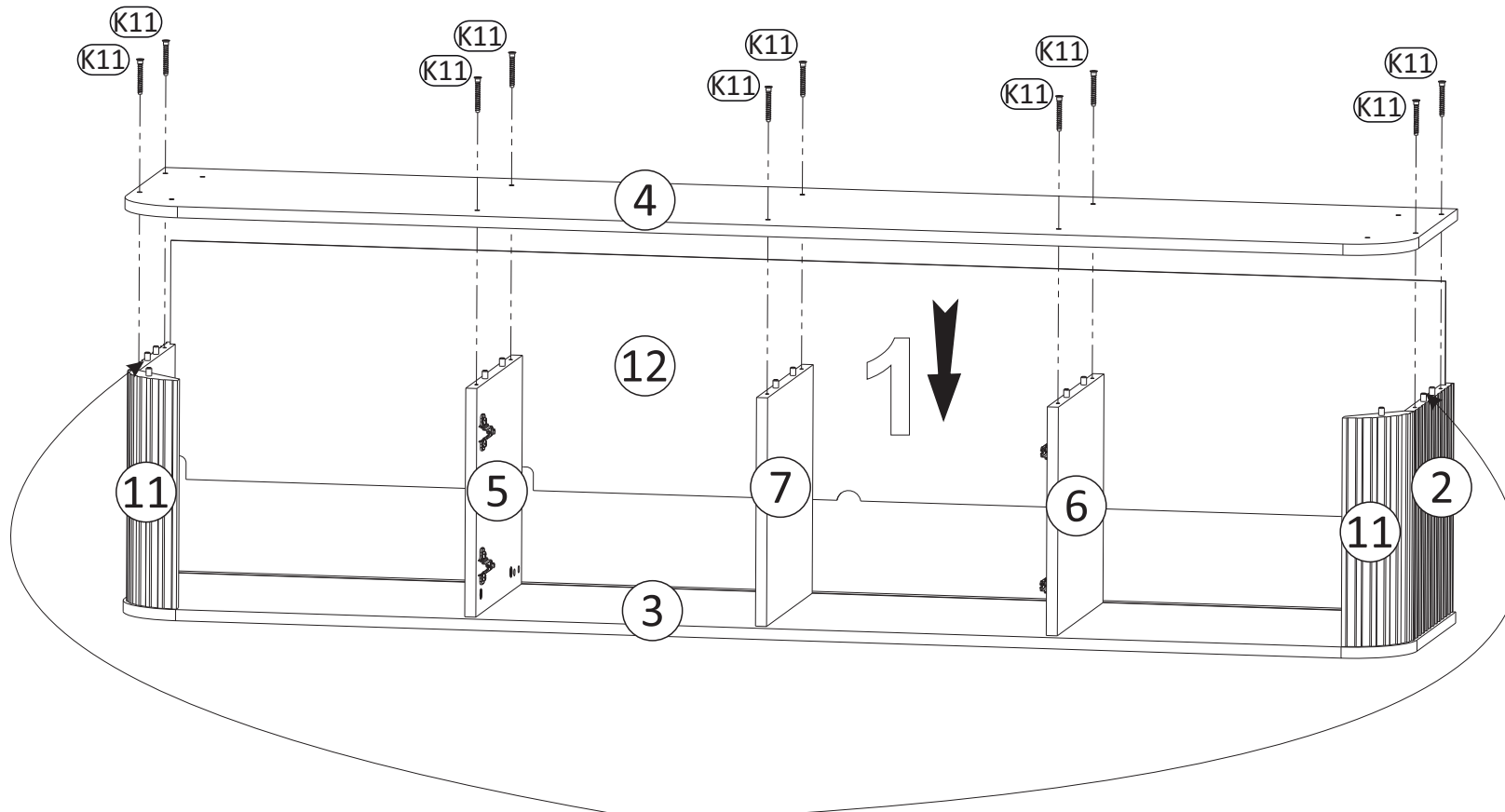
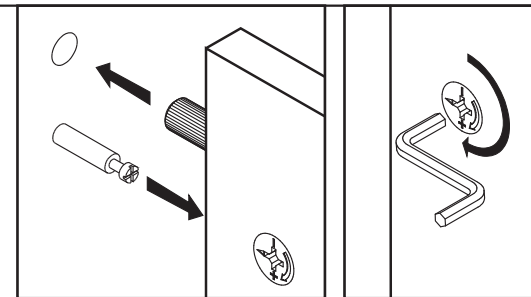
8



Opcja,
Option,
Možnosť,



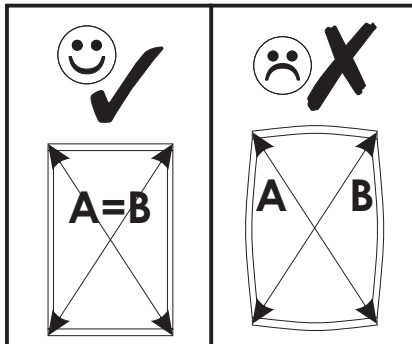
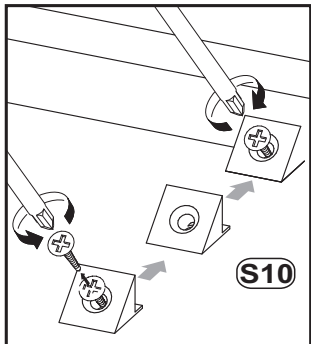
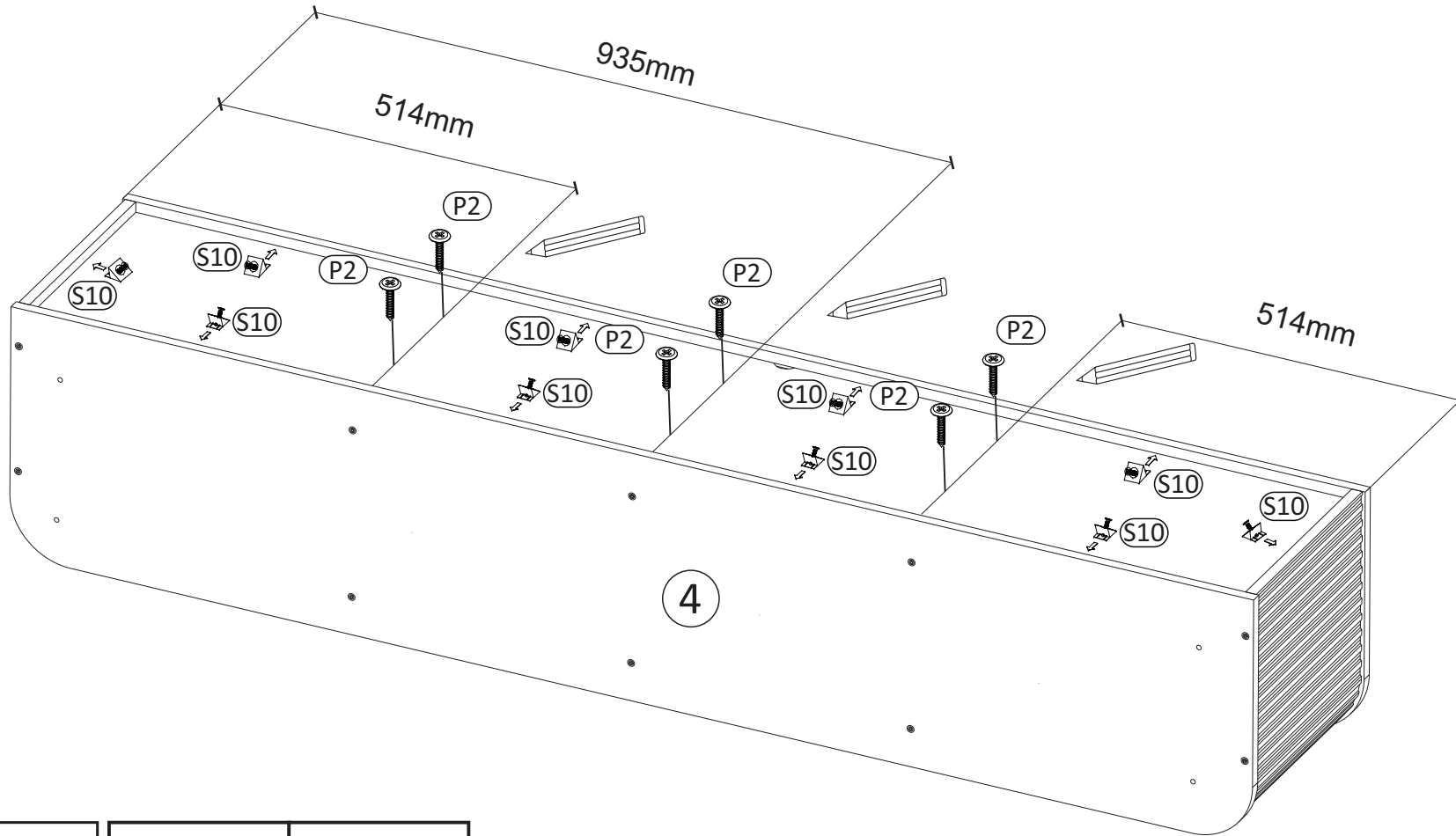
9



Opcja,
Option,
Možnost,



10

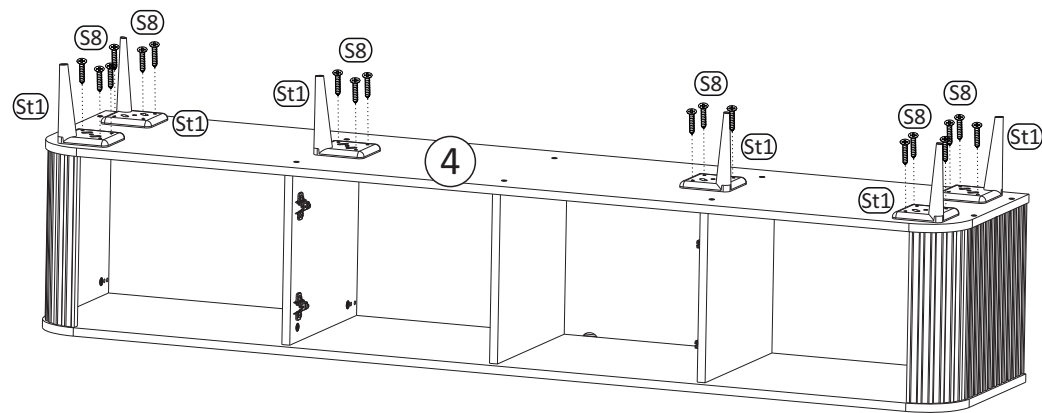


Model: **VESPER RTV 3D1W**
Modell:

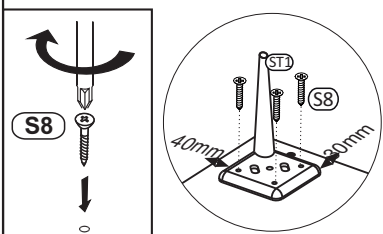
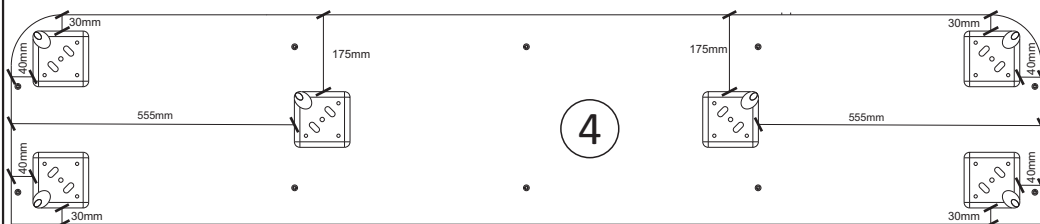
12/16

11

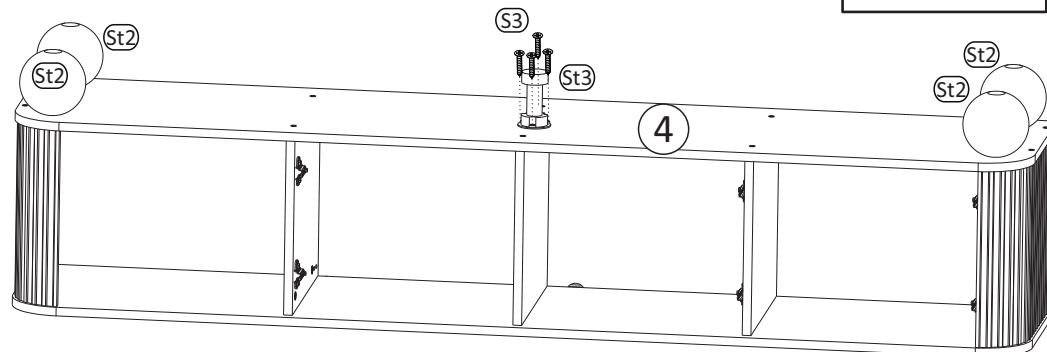
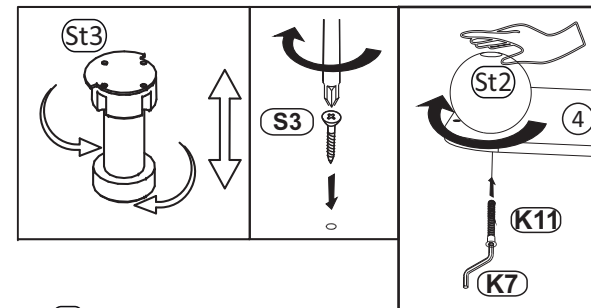
Opcja A, Option A, Možnosť A,



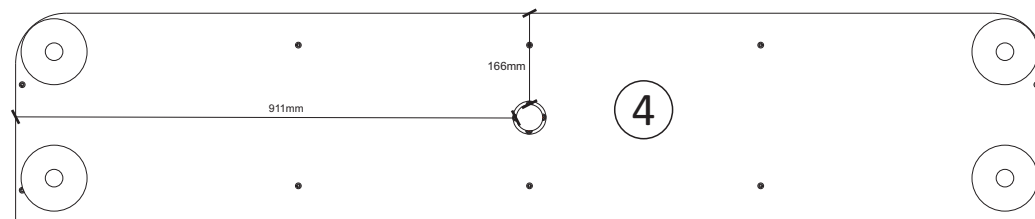
FRONT



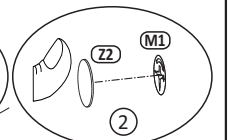
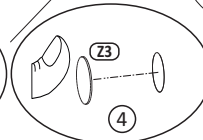
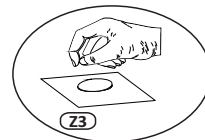
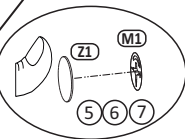
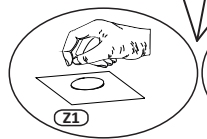
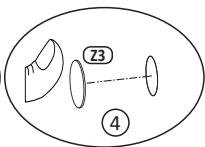
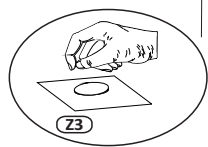
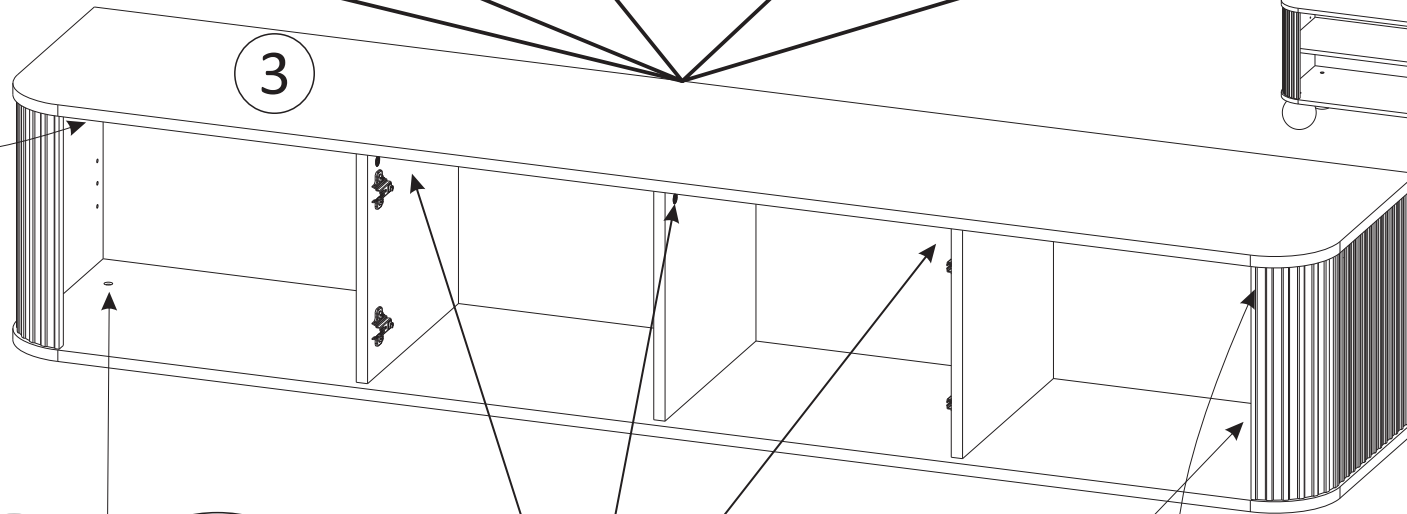
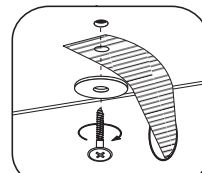
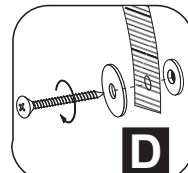
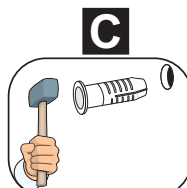
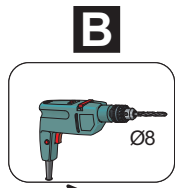
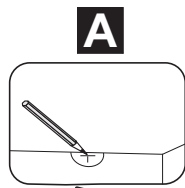
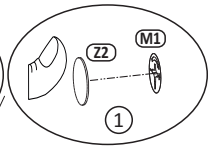
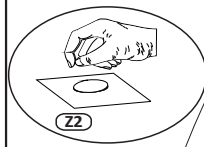
Opcja B, Option B, Možnosť B,



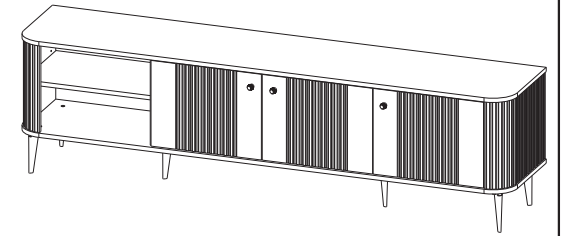
FRONT



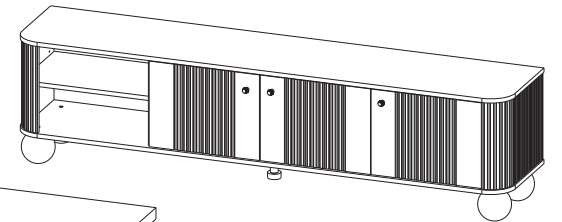
12



Opcja A, Option A, Možnosť A,



Opcja B, Option B, Možnosť B,

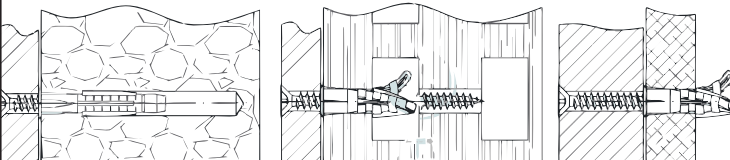
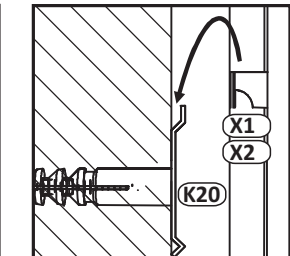
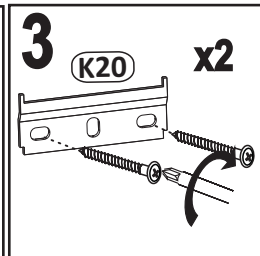
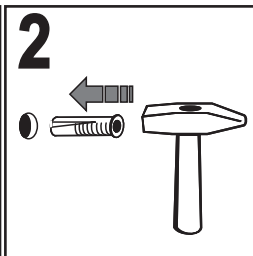
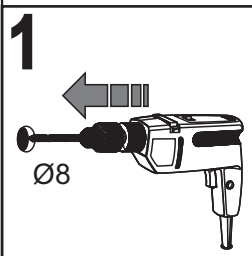
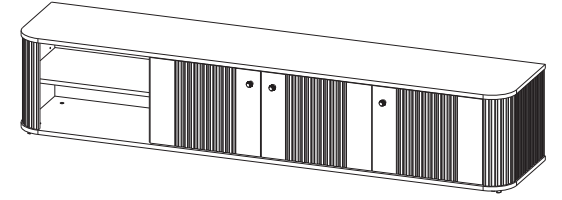
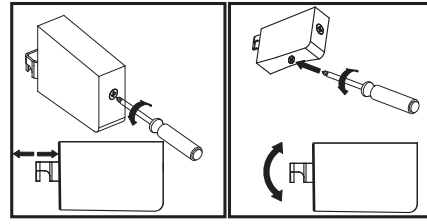
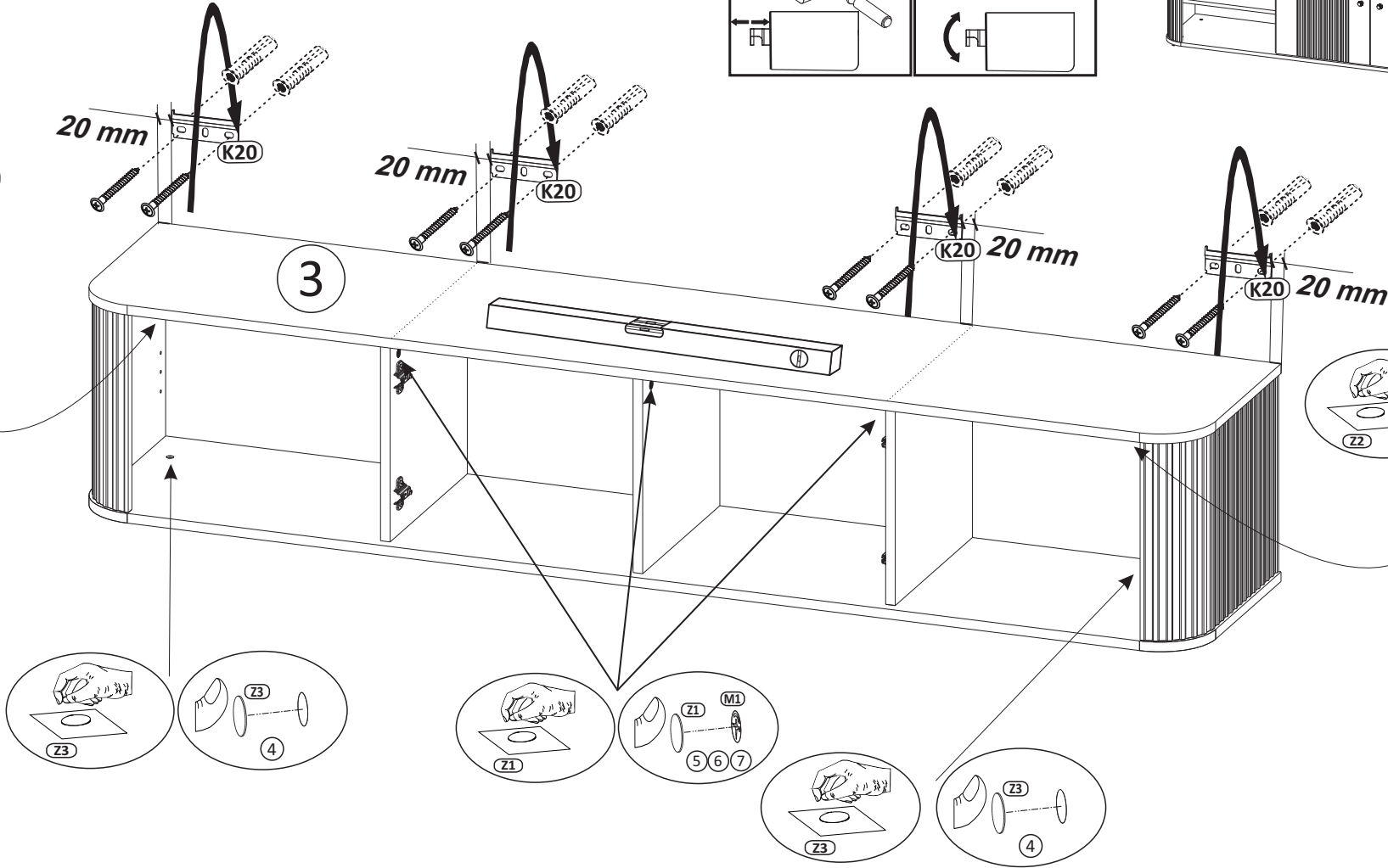
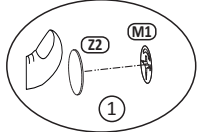
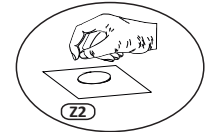


Model: **VESPER RTV 3D1W**
Modell:

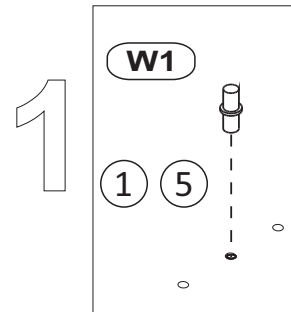
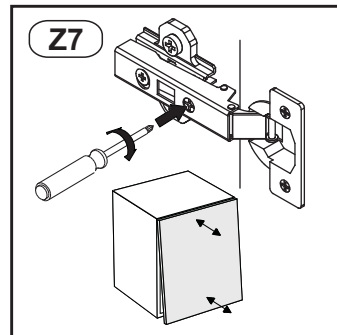
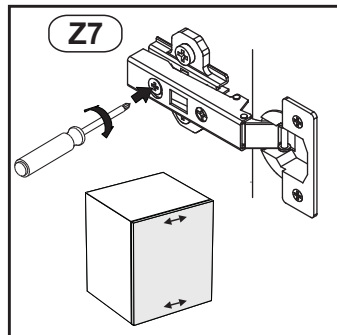
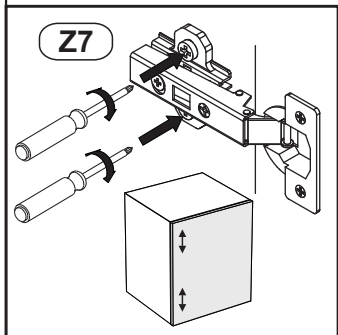
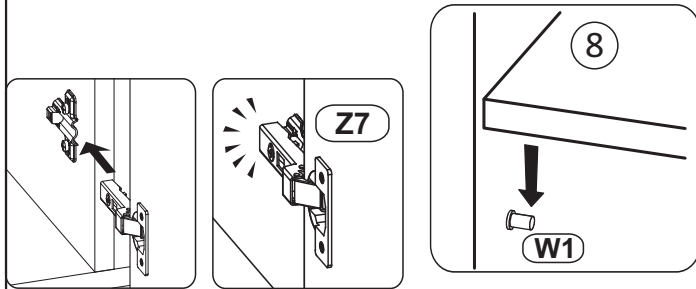
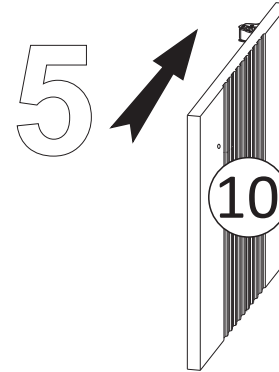
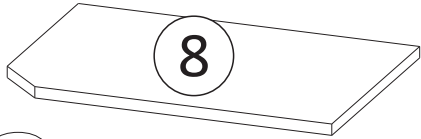
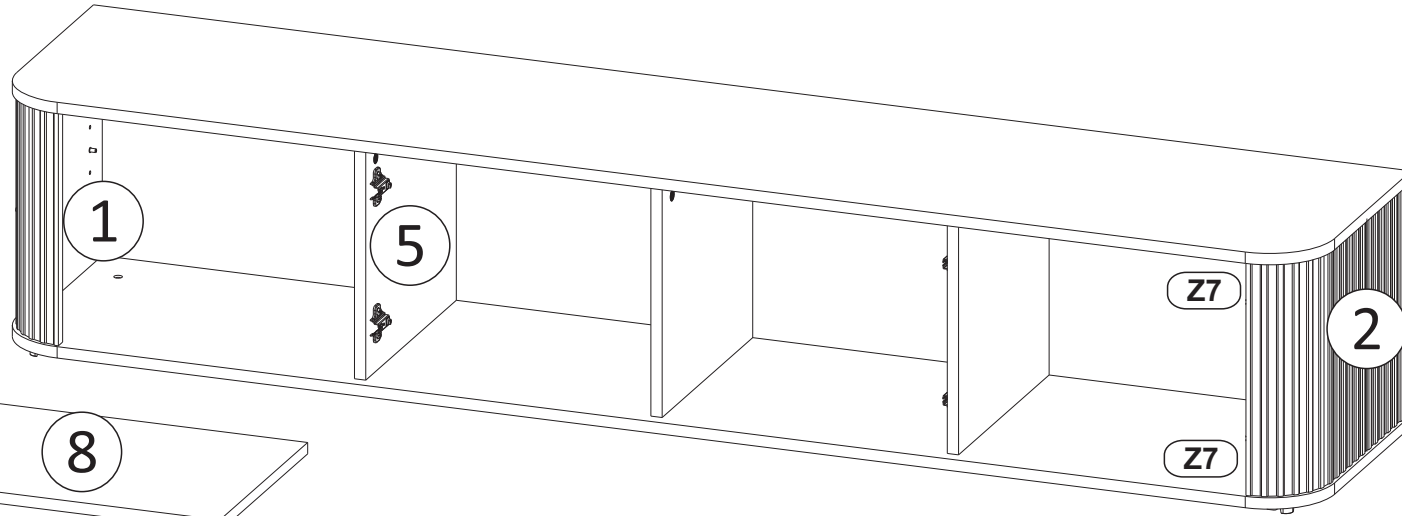
14/16

Opcja C, Option C, Možnosť C,

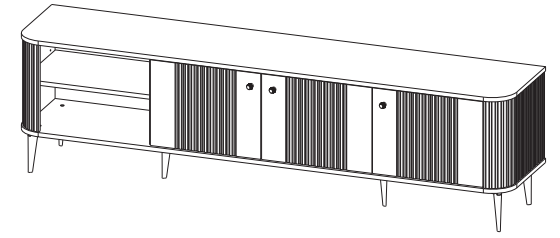
13



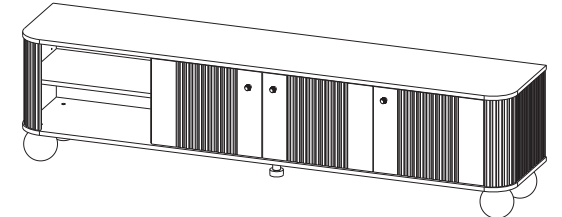
14



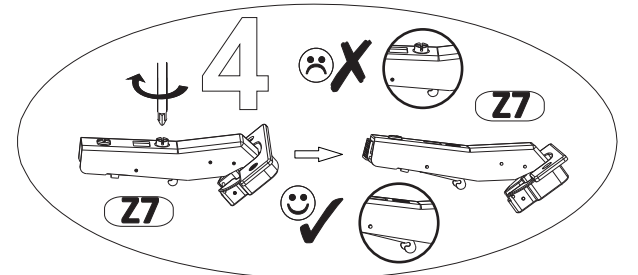
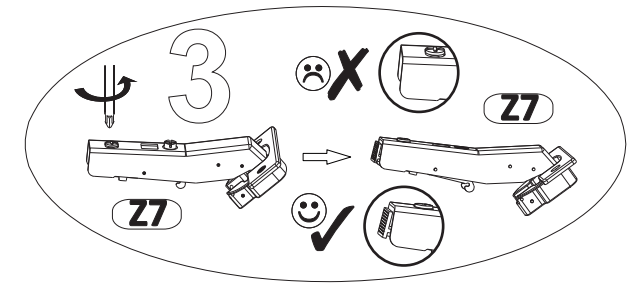
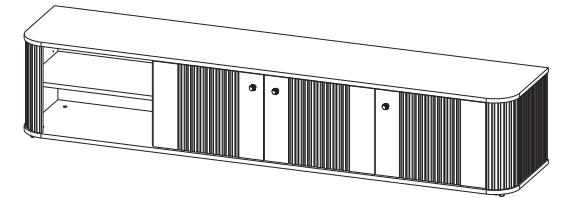
Opcja A, Option A, Možnosť A,



Opcja B, Option B, Možnosť B,

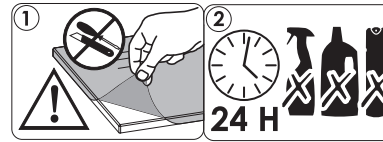


Opcja C, Option C, Možnosť C,

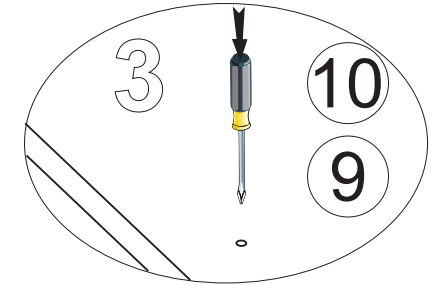
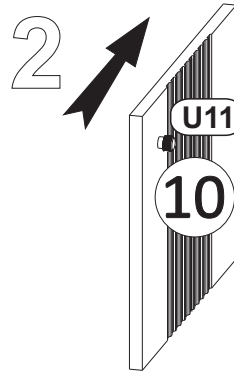
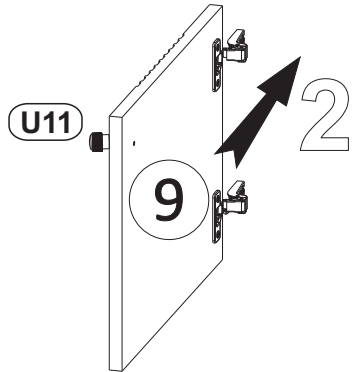
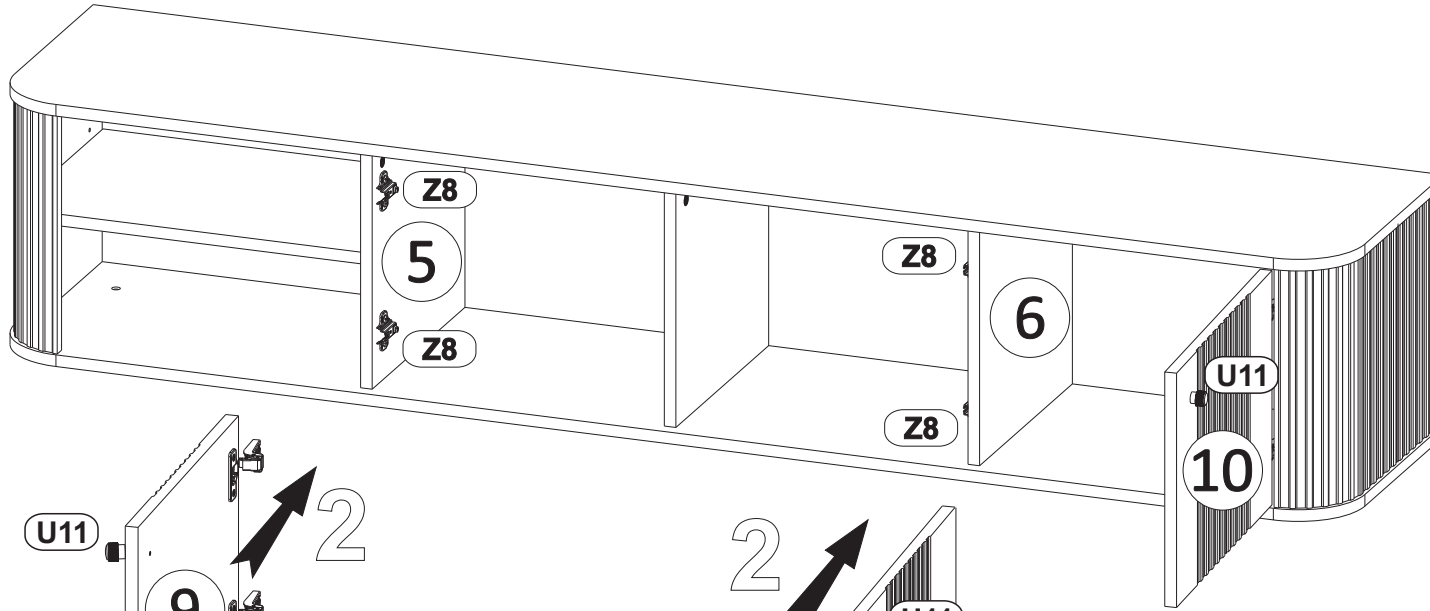
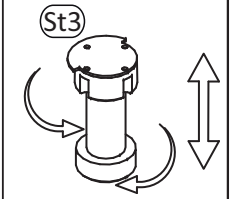


15

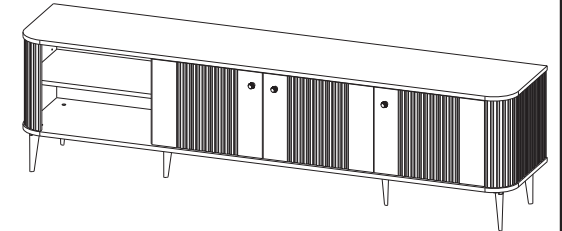
1 Opcja,
Option,
Možnost',



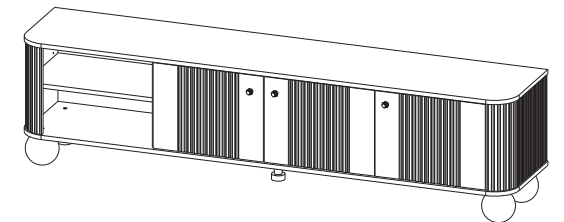
Opcja B,
Option B,
Možnost' B,



Opcja A, Option A, Možnost' A,



Opcja B, Option B, Možnost' B,



Opcja C, Option C, Možnost' C,

